

## Caractéristiques

Conception de vitre sans cadre

Conduit de ventilation convertible haut ou arrière

Compatible avec les systèmes de domotique résidentielle de 24 VCA

# EXEMPLAR

# LUXE ET CONFORT

EXEMPLAR / FABRIQUÉ À LA MAIN AVEC FIERTÉ EN AMÉRIQUE DU NORD

## RP620

FOYER À SIMPLE FACE  
À VENTILATION À AIR PULSÉ

### DIMENSIONS EN BREF

RP620	MODULE	CADRE
LARGEUR AVANT	84 <sup>13</sup> / <sub>16</sub>	96
LARGEUR ARRIÈRE	84 <sup>13</sup> / <sub>16</sub>	96
HAUTEUR	44 <sup>7</sup> / <sub>8</sub>	54
PROFONDEUR	22 <sup>1</sup> / <sub>2</sub>	26
VUE	73 <sup>1</sup> / <sub>4</sub> x 18 <sup>1</sup> / <sub>8</sub>	

### EXEMPLAR RP620 CONTEMPORAIN

#### De série

Brûleur dissimulé avec perles de feu quartz

Revêtement de porcelaine noire

Pare-étincelles micro mesh

Éclairage vers le haut des supports

#### Options

Télécommande de marche/arrêt

Pierres tachetées, bûches de bois de grève, pierres réfractaires, perles de feu ou verre concassé antifeu

### EXEMPLAR ÉVENTS À AIR PULSÉ

#### Montage mural

PVHEX58-300

PVHEX510-300

PVHEXD-300

#### Montage affleurant au mur

PVHFL58-300

PVHFL510-300

PVHIN58-300-FS

#### Montage sur le toit

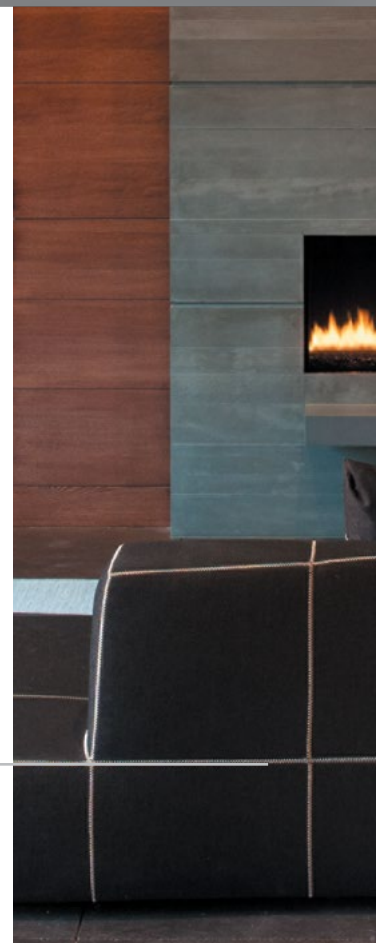
PVVEX58-300

PVVEX510-300

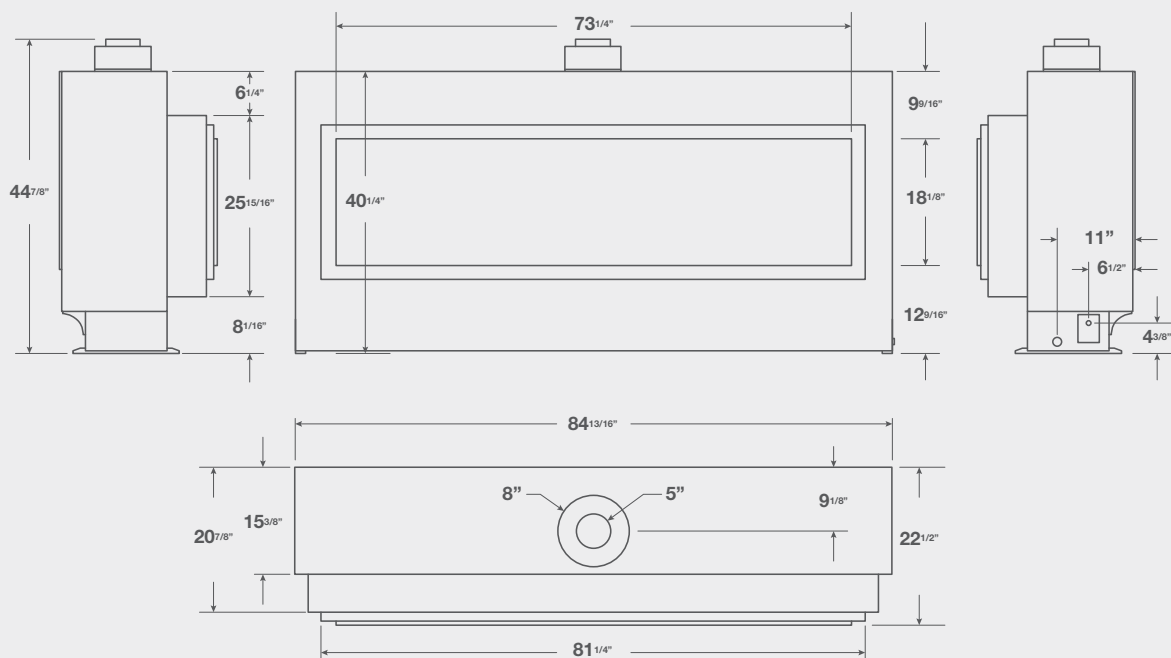
### LISTE BTU

RP620N / 75,000

RP620L / 70,000



**DIMENSION DU MODÈLE RP620 EXEMPLAR**



MONTIGO / EXEMPLAR / RP620N / VERRE CONCASSÉ ANTIFEU AGATE D'ISLANDE

MONTIGO / EXEMPLAR / RP620N / BÛCHES DE BOIS DE GRÈVE ET PIERRES TACHETÉES



OPTIONS ET  
FONCTIONNALITÉS



TÉLÉCOMMANDE  
MARCHÉ/ARRÊT  
RXM40VAC



PORCELAINÉ NOIRE<sup>A</sup>



ÉCLAIRAGE VERS LE  
HAUT<sup>A</sup>

<sup>1</sup>En option pour le modèle RP620

<sup>A</sup>De série sur le modèle RP620

# Fiche technique du module

## Légende des icônes

OFFERT	+	NON OFFERT	-
SPÉCIALISÉ	◊	DE SÉRIE	◦

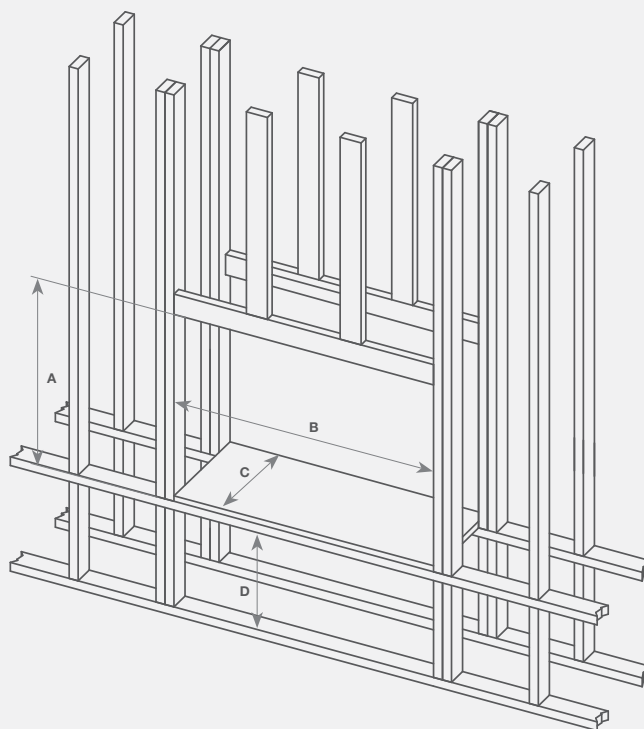
	GAZ NATUREL (BTU)	PROPANE LIQUIDE (BTU)	CONDUIT DE VENTILATION	DÉGAGEMENT SUR LE DESSUS – ÉVENT ARRIÈRE	DÉGAGEMENT SUR LE DESSUS – ÉVENT DE TOIT	DÉGAGEMENT SUR LES CÔTÉS	DÉGAGEMENT À L'ARRIÈRE	DÉGAGEMENT AU SOL	ZONE DE VUE DE FACE	MÉDIA DE SÉRIE	TYPE DE VITRE FRONTALE	PARE-ÉTINCELLES MICRO MESH	ÉVENT À AIR PULSÉ	TÉLÉCOMMANDE	VENTILATEURS	ÉCLAIRAGE VERS LE HAUT	ÉCLAIRAGE VERS LE BAS
R320	50 000	40 000	5 PO/8 PO	24	24	6	2	0	37 ¼ × 16 ½	HW1157	HAUTE TEMPÉRATURE	◦	◊	-	-	-	-
R420	65 000	55 000	5 PO/8 PO	24	24	6	2	0	49 ¼ × 16 ½	HW1157	HAUTE TEMPÉRATURE	◦	◊	-	-	-	-
R520	80 000	65 000	5 PO/10 PO	24	24	6	2	0	61 ¼ × 18 ½	HW1157	HAUTE TEMPÉRATURE	◦	◊	-	-	-	-
R620ST	100 000	100 000	5 PO/10 PO	26	26	3	2	0	85 ¼ × 18 ½	HW1157	HAUTE TEMPÉRATURE	◦	◊	-	-	-	-
RP620	75 000	70 000	5 PO/8 PO	25 ¾	25 ¾	5 ½	4	0	73 ¼ × 18 ½	HW1157	HAUTE TEMPÉRATURE	◦	◊	-	-	◦	-
R720	100 000	80 000	5 PO/10 PO	24	24	6	2	0	85 ¼ × 18 ½	HW1157	HAUTE TEMPÉRATURE	◦	◊	-	-	-	-
R820	100 000	80 000	5 PO/10 PO	24	24	6	2	0	97 ¼ × 18 ½	HW1157	HAUTE TEMPÉRATURE	◦	◊	-	-	-	-
R324	50 000	50 000	S.O.	3	3	½	S.O.	0	35 ¼ × 26 ¾	HW1157	HAUTE TEMPÉRATURE	◦	◦	-	-	-	-
RP424	45 000	45 000	5 PO/8 PO	0	0	0	0	0	35 ¼ × 26 ¾	S.O.	HAUTE TEMPÉRATURE	-	◊	-	-	◦	-

## CADRE DU MODÈLE EXEMPLAR

	A	B	C	D
R320	47	55	23¾ <sup>†</sup>	0
R420	47	67	23¾ <sup>†</sup>	0
R520	45	77	23¾ <sup>†</sup>	0
RP620	54	96	26 <sup>†</sup>	0
R720	46	101	23¾ <sup>†</sup>	0
R820	46	113	23¾ <sup>†</sup>	0

## CADRE DU MODÈLE EXEMPLAR ST

	A	B	C	D
R320ST	47	56 <sup>13</sup> / <sub>16</sub>	23¾	0
R324	48	49	N/A	10
R420ST	47	68 <sup>13</sup> / <sub>16</sub>	23¾	0
R520ST	47	80 <sup>13</sup> / <sub>16</sub>	23¾	0
R620ST	47	92 <sup>13</sup> / <sub>16</sub>	23¾	0



Consultez le manuel d'utilisation pour obtenir des directives détaillées

Le linteau sur le bord n'est pas requis si le cadre respecte le dégagement pour la ventilation

<sup>†</sup>La dimension correspond à la mesure du mur arrière ou des montants arrière