



# DIVINE

EXTÉRIEUR  SÉRIE

## FICHE TECHNIQUE ET CARACTÉRISTIQUES

### H34 H38 H42 TRADITIONNEL

### HL38 CONTEMPORAIN

H34VO  
H38VO  
HL38VO  
H42VO

FOYER À SIMPLE FACE  
SANS CONDUIT  
D'ÉVACUATION

#### De série

Brûleur traditionnel et  
ensemble de bûches

Grille en fer forgé

Pare-étincelles

#### Options

Revêtements traditionnels  
divers

Bac d'écoulement

Grille en fer forgé

#### De série

Brûleur contemporain avec  
verre concassé antifeu glace

Pare-étincelles

#### Options

Pierres tachetées, pierres  
réfractaires, perles de feu  
ou verre concassé antifeu

Revêtements traditionnels  
divers

#### DIMENSIONS EN BREF

	H34VO		H38VO		H42VO	
	MODULE	CADRE	MODULE	CADRE	MODULE	CADRE
LARGEUR AVANT	33 <sup>3</sup> / <sub>8</sub>	33 <sup>3</sup> / <sub>8</sub>	37 <sup>3</sup> / <sub>4</sub>	37 <sup>3</sup> / <sub>4</sub>	42	42
LARGEUR ARRIÈRE	24	33 <sup>3</sup> / <sub>8</sub>	27	37 <sup>3</sup> / <sub>4</sub>	29 <sup>1</sup> / <sub>2</sub>	42
HAUTEUR	33 <sup>3</sup> / <sub>4</sub>	38 <sup>3</sup> / <sub>4</sub>	37	42 <sup>1</sup> / <sub>2</sub>	41	46 <sup>1</sup> / <sub>2</sub>
PROFONDEUR	19 <sup>1</sup> / <sub>4</sub>	20 <sup>1</sup> / <sub>4</sub>	20 <sup>3</sup> / <sub>8</sub>	21 <sup>3</sup> / <sub>8</sub>	21 <sup>3</sup> / <sub>8</sub>	22 <sup>3</sup> / <sub>8</sub>
VUE	18 <sup>1</sup> / <sub>4</sub> x 27 <sup>1</sup> / <sub>4</sub>		21 <sup>1</sup> / <sub>8</sub> x 32 <sup>1</sup> / <sub>8</sub>		25 <sup>1</sup> / <sub>2</sub> x 36 <sup>1</sup> / <sub>2</sub>	

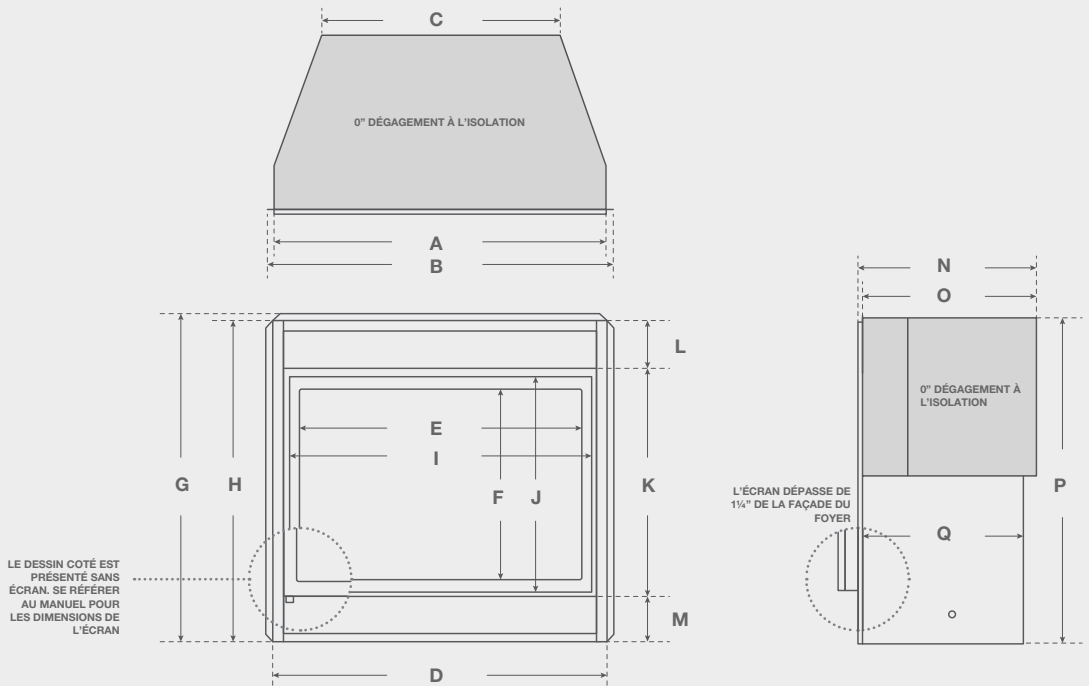
#### LISTE DE BTU

H34VO\* / 26 000  
HL38VO\* / 34 000  
H38VO\* / 34 000  
H42VO\* / 40 000

H34VO\*E / 26 000  
HL38VO\*E / 34 000  
H38VO\*E / 34 000  
H42VO\*E / 40 000



**DIMENSIONS DU MODÈLE DIVINE  
POUR L'EXTÉRIEUR**



	A	B	C	D	E	F	G	H	I	J	K	L	M	N	O	P	Q
H34VO	33 <sup>3</sup> / <sub>8</sub>	35 <sup>3</sup> / <sub>8</sub>	24	33 <sup>3</sup> / <sub>8</sub>	27 <sup>1</sup> / <sub>4</sub>	18 <sup>1</sup> / <sub>4</sub>	34 <sup>1</sup> / <sub>4</sub>	33 <sup>3</sup> / <sub>8</sub>	31 <sup>1</sup> / <sub>8</sub>	21 <sup>1</sup> / <sub>8</sub>	23	5 <sup>1</sup> / <sub>2</sub>	5 <sup>1</sup> / <sub>4</sub>	19 <sup>1</sup> / <sub>4</sub>	18 <sup>5</sup> / <sub>8</sub>	33 <sup>3</sup> / <sub>4</sub>	17
H38VO	37 <sup>3</sup> / <sub>4</sub>	39 <sup>1</sup> / <sub>4</sub>	27	37 <sup>3</sup> / <sub>4</sub>	32 <sup>1</sup> / <sub>8</sub>	21 <sup>1</sup> / <sub>8</sub>	37 <sup>1</sup> / <sub>4</sub>	36 <sup>1</sup> / <sub>2</sub>	34 <sup>3</sup> / <sub>4</sub>	24 <sup>1</sup> / <sub>2</sub>	25 <sup>3</sup> / <sub>4</sub>	5 <sup>1</sup> / <sub>2</sub>	5 <sup>1</sup> / <sub>4</sub>	20 <sup>3</sup> / <sub>8</sub>	19 <sup>3</sup> / <sub>4</sub>	37	18 <sup>1</sup> / <sub>8</sub>
H42VO	42	43 <sup>1</sup> / <sub>2</sub>	29 <sup>1</sup> / <sub>2</sub>	42	36 <sup>1</sup> / <sub>2</sub>	25 <sup>1</sup> / <sub>2</sub>	41 <sup>1</sup> / <sub>4</sub>	40 <sup>1</sup> / <sub>2</sub>	39	28 <sup>1</sup> / <sub>2</sub>	28 <sup>3</sup> / <sub>8</sub>	6 <sup>3</sup> / <sub>8</sub>	5 <sup>1</sup> / <sub>4</sub>	21 <sup>3</sup> / <sub>8</sub>	20 <sup>3</sup> / <sub>4</sub>	41	19 <sup>5</sup> / <sub>8</sub>

LE DESSIN COTÉ EST PRÉSENTÉ SANS ÉCRAN. SE RÉFÉRER AU MANUEL POUR LES DIMENSIONS DE L'ÉCRAN

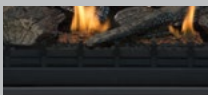
MONTIGO / DIVINE / H38VON / PERLES DE FEU SAUGE / ILLUSTRÉ SANS PARE-ÉTINCELLES



MONTIGO / DIVINE / H34VON / ILLUSTRÉ SANS PARE-ÉTINCELLES



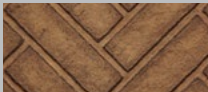
OPTIONS ET FONCTIONNALITÉS



**GRILLE EN FER**  
HWIG\*\*



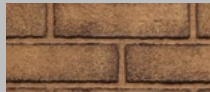
**BAC D'ÉCOULEMENT**  
ODSSP\*\*



**CHEVRONS**  
HBK\*\*



**COLONIAL**  
HBK\*\*



**HÉRITAGE**  
HBK\*\*



**MIROIR**  
RPH\*\*VOR

REVÊTEMENTS

# Fiche technique du module

## Légende des icônes

OFFERT +

SPÉCIALISÉ ◊

NON OFFERT -

DE SÉRIE ○

	Gaz naturel (BTU)	Propane liquide (BTU)	Dégagement sur le dessus	Dégagement sur les côtés	Dégagement à l'arrière	Dégagement au sol	Média de série	Type de vitre frontale	Évent à air pulsé	Télécommande	Ventilateurs	Éclairage vers le haut	Éclairage vers le bas
H34VO**	26 000	26 000	9	1†	1†	0	Traditionnel	Trempé	-	-	-	-	-
H38VO**	34 000	34 000	9	1†	1†	0	Traditionnel	Trempé	-	-	-	-	-
HL38VO**	34,000	34,000	9	1†	1†	0	HW1157	Trempé	-	-	-	-	-
H38SVO**	34 000	34 000	36	12	S.O.	0	Traditionnel	Trempé	-	-	-	-	-
HL38SVO**	34 000	34 000	36	12	S.O.	0	HW1157	Trempé	-	-	-	-	-
H42VO**	40 000	40 000	9	1†	1†	0	Traditionnel	Trempé	-	-	-	-	-
PL42VO*	28 000	28 000	0	1	0	0	HW1106	Trempé	-	-	◊	+	-
PL60VO*	47 000	47 000	0	1	0	0	HW1106	Trempé	-	-	◊	+	-

†Clearance to insulation jacket is 0"

## CADRE DU MODÈLE DIVINE POUR L'EXTÉRIEUR

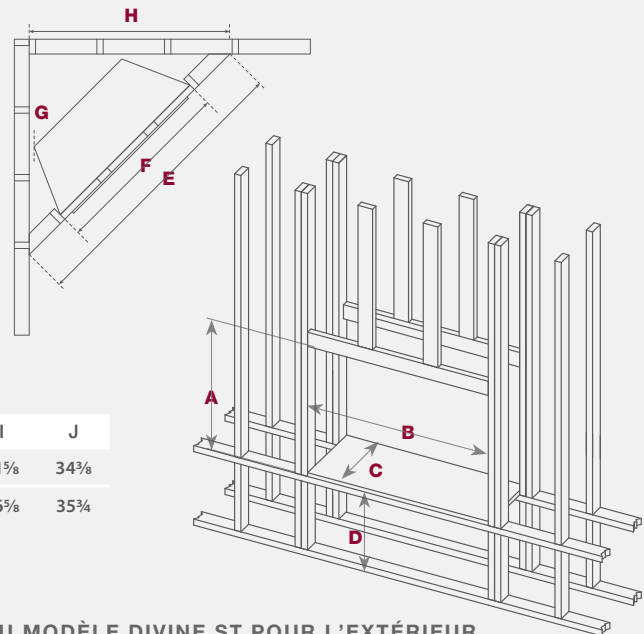
	A	B	C	D	E	F	G	H
H34VO	38 $\frac{3}{8}$	35 $\frac{3}{8}$	20 $\frac{1}{4}$ †	12*	61 $\frac{5}{8}$	35 $\frac{3}{8}$	0	43 $\frac{5}{8}$
H38VO	42 $\frac{1}{2}$	39 $\frac{1}{4}$	21 $\frac{3}{8}$ †	12*	65 $\frac{7}{8}$	39 $\frac{1}{4}$	0	49 $\frac{9}{16}$
H42VO	46 $\frac{1}{2}$	43 $\frac{1}{2}$	22 $\frac{3}{8}$ †	12*	72 $\frac{1}{4}$	43 $\frac{1}{2}$	0	51 $\frac{9}{16}$

## CADRE DU MODÈLE DIVINE ST POUR L'EXTÉRIEUR

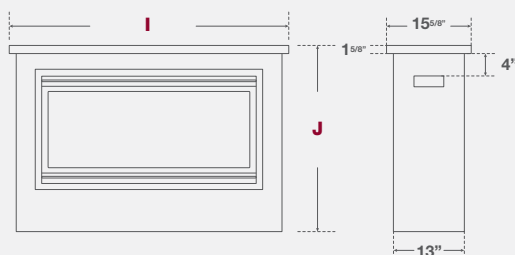
	A	B	C	D
H38SVO	38	41	23 $\frac{7}{8}$	12*

## CADRE ET ENCEINTE DU MODÈLE MAHANA

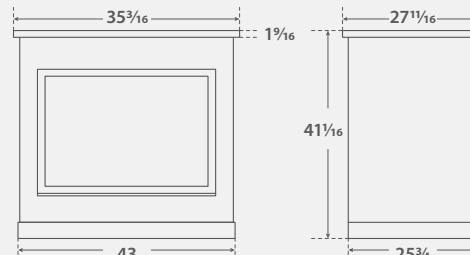
	A	B	C	D	E	F	G	H	I	J
PL42VO	27 $\frac{1}{2}$	42	14 $\frac{3}{4}$	12*	62 $\frac{7}{16}$	42 $\frac{7}{8}$	0	48 $\frac{7}{8}$	51 $\frac{5}{8}$	34 $\frac{3}{8}$
PL60VO	27 $\frac{1}{2}$	66	14 $\frac{3}{4}$	12*	87	67	0	65 $\frac{1}{2}$	76 $\frac{5}{8}$	35 $\frac{3}{4}$



## ENCEINTE DU MODÈLE MAHANA



## ENCEINTE DU MODÈLE DIVINE ST POUR L'EXTÉRIEUR



Consultez le manuel d'utilisation pour obtenir des directives détaillées

Veillez à planifier un système de drainage pour les installations murales et autoportantes.

\*Mesure au-dessus du niveau du sol pour les installations aux États-Unis

†La dimension correspond à la mesure du mur arrière ou des montants arrière