



DELRAY  
SQUARE

## FICHE TECHNIQUE ET CARACTÉRISTIQUES

DELRAY PLEINE CHARGE  
SQUARE

DELRAY DE BASE  
SQUARE

DRSQ42NI  
DRSQ42NI-2  
DRSQ46NI  
DRSQ46NI-2

FOYER À SIMPLE FACE  
À VENTILATION DIRECTE

### DIMENSIONS EN BREF

	DRSQ42		DRSQ46	
	APPAREIL	CADRE	APPAREIL	CADRE
LARGEUR AVANT	42	45	46	49
LARGEUR ARRIÈRE	20 <sup>3</sup> / <sub>8</sub>	45	22 <sup>3</sup> / <sub>4</sub>	49
HAUTEUR	43 <sup>3</sup> / <sub>16</sub>	51	47 <sup>3</sup> / <sub>16</sub>	55
PROFONDEUR	19 <sup>1</sup> / <sub>2</sub>	22	21	22
VUE	37 <sup>1</sup> / <sub>16</sub> X 26 <sup>5</sup> / <sub>8</sub>		41 <sup>1</sup> / <sub>16</sub> X 30 <sup>5</sup> / <sub>8</sub>	

### De série

Brûleur universel dissimulé

Télécommande à fonctions multiples

Ventilateurs commandés à distance

Pare-étincelles InvisiMesh

Pile de secours

Éclairage vers le bas à halogène

### Options

Gestion de la chaleur

Trousse de garnitures ajustables

Ensembles de bûches traditionnelles

Fond décoratif contemporain

Revêtements traditionnels et contemporains

Trousse de conversion au propane

Pierres tachetées, verre

### De série

Brûleur universel dissimulé

Commande manuelle d'intensité élevée/faible de la flamme

### Options

Gestion de la chaleur

Trousse de garnitures ajustables

Ventilateurs

Pare-étincelles InvisiMesh

Revêtements traditionnels et contemporains

Trousse de conversion au propane

Pile de secours

Ensembles de bûches traditionnelles

Fond décoratif contemporain

Pierres tachetées, verre



### FICHE DESCRIPTIVE DE BTU

DRSQ42NI / 32,500  
DRSQ42LI / 27,000  
DRSQ46NI / 40,000  
DRSQ46LI / 34,000

DRSQ42NI-2 / 32,500  
DRSQ42LI-2 / 27,000  
DRSQ46NI-2 / 40,000  
DRSQ46LI-2 / 34,000

### RENDEMENT ÉNERGÉTIQUE

DRSQ42NI / 63.1% P.4. 1-15  
DRSQ42LI / 63% P.4. 1-15  
DRSQ46NI / 64.1% P.4. 1-15  
DRSQ46LI / 64.7% P.4. 1-15

DRSQ42NI-2 / 63.1% P.4. 1-15  
DRSQ42LI-2 / 63% P.4. 1-15  
DRSQ46NI-2 / 64.1% P.4. 1-15  
DRSQ46LI-2 / 64.7% P.4. 1-15

## Caractéristiques

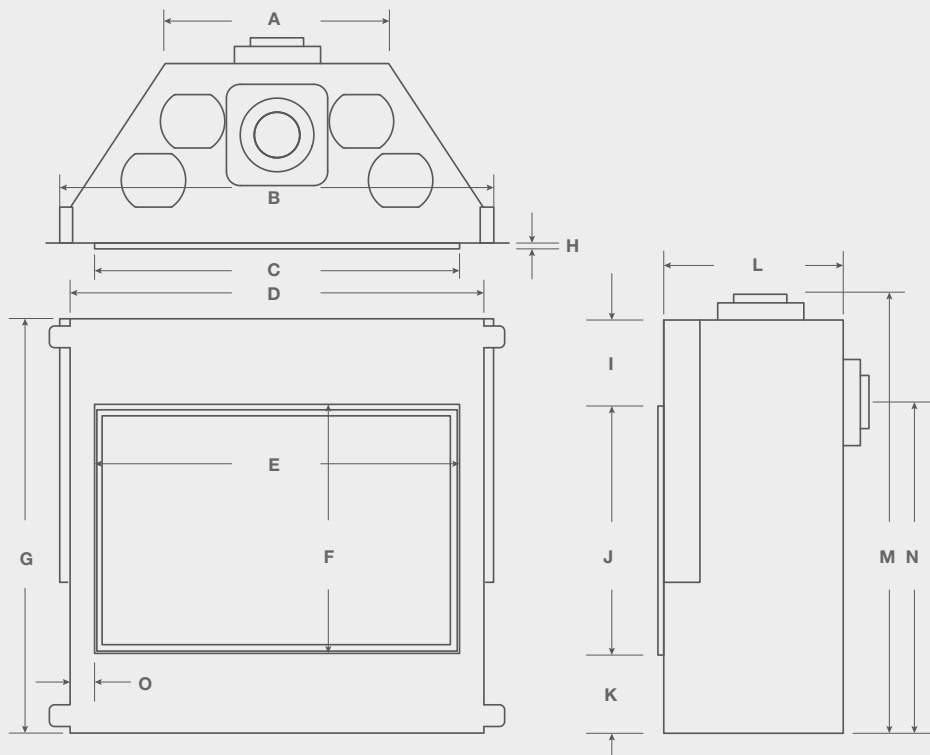
Passez facilement d'une apparence contemporaine à une apparence traditionnelle tout en utilisant le même brûleur.

Respecte les exigences des remises écoénergétiques.

Conversion au propane sur place.

Compatible avec les maisons mobiles

## DIMENSIONS DELRAY SQUARE



	A	B	C	D	E	F	G	H	I	J	K	L	M	N	O
DRSQ42	20 <sup>3</sup> / <sub>8</sub>	43 <sup>1</sup> / <sub>16</sub>	37 <sup>3</sup> / <sub>4</sub>	42	37 <sup>1</sup> / <sub>16</sub>	26 <sup>7</sup> / <sub>8</sub>	43 <sup>3</sup> / <sub>16</sub>	1/2	9	26 <sup>15</sup> / <sub>16</sub>	7 <sup>1</sup> / <sub>4</sub>	19 <sup>1</sup> / <sub>2</sub>	45	34 <sup>3</sup> / <sub>16</sub>	2 <sup>1</sup> / <sub>8</sub>
DRSQ46	22 <sup>3</sup> / <sub>4</sub>	47 <sup>15</sup> / <sub>16</sub>	41 <sup>3</sup> / <sub>4</sub>	46	41 <sup>1</sup> / <sub>16</sub>	30 <sup>7</sup> / <sub>8</sub>	47 <sup>3</sup> / <sub>16</sub>	1/2	8 <sup>1</sup> / <sub>16</sub>	30 <sup>15</sup> / <sub>16</sub>	7 <sup>1</sup> / <sub>4</sub>	21	49 <sup>1</sup> / <sub>16</sub>	38 <sup>1</sup> / <sub>2</sub>	2 <sup>1</sup> / <sub>8</sub>

DELRAY / SQUARE / DRSQ46NI-2 / CHÊNE FENDU

DELRAY / SQUARE / DRSQ46NI-2 / HIVERNALE



OPTIONS ET  
FONCTIONNALITÉS



TÉLÉCOMMANDE<sup>A</sup>  
RX200\*\*



TÉLÉCOMMANDE  
MURALE<sup>1</sup>  
REC1493



ÉCLAIRAGE VERS  
LE BAS<sup>A</sup>



ENSEMBLES DE  
BÛCHES TRADITIONNELLES  
LGS\*\*



FOND DÉCORATIF  
CONTEMPORAIN  
CS\*



TROUSSE DE  
GARNITURES  
DRSQT\*\*\_\*



CHEVRONS GRIS  
DRSQBK\*\*GH



PIERRE RUSTIQUE  
GRISE  
DRSQBK\*\*GL



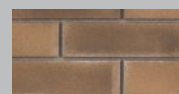
CANNELÉ CENDRÉ  
DRSQBK\*\*AF



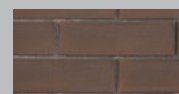
VERRE NOIR  
RBGDRSQ\*\*



BRIQUE VIEILLIE  
DRSQBK\*\*VB



BRIQUE BEIGE  
DRSQBK\*\*TB



BRIQUE ROUGE  
DRSQBK38RB

<sup>A</sup> De série pour DRSQ\*\*NI-2  
<sup>1</sup> ou facultatif pour DRSQ\*\*NI-2  
seulement

# Défecteur de chaleur Cool Wall Advantage Wall Advantage

Rediriger la chaleur loin du mur pour garder le téléviseur ou les œuvres d'art hors de danger.



## Contenu de la trousse pour téléviseur :

Défecteur

Plénum

Colliers

Nécessite une ventilation flexible

## CODES DE LA TROUSSE POUR TÉLÉVISEUR

TROUSSE MURALE DE 36 PO./HDKPD36

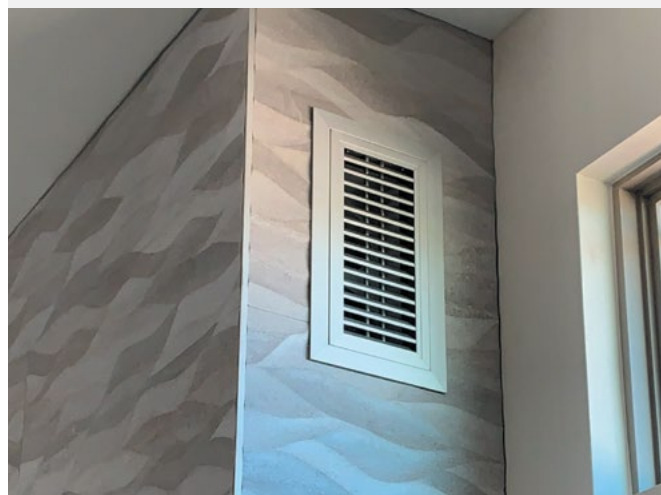
TROUSSE MURALE DE 48 PO./HDKPD48

DÉFLECTEUR DE CHALEUR COOL WALL ADVANTAGE/MUR LATÉRAL/HORIZONTAL.



Les trouses de déflecteur de chaleur Cool Wall Advantage pour plénums de téléviseur et de mur latéral présentent un fini en aluminium et peuvent être assorties à tous les styles d'intérieurs avec la peinture résistante aux températures élevées de votre choix.

DÉFLECTEUR DE CHALEUR COOL WALL ADVANTAGE/MUR LATÉRAL/VERTICAL.



## Contenu de la trousse pour mur latéral :

2 grilles de transfert

2 plénums

Colliers

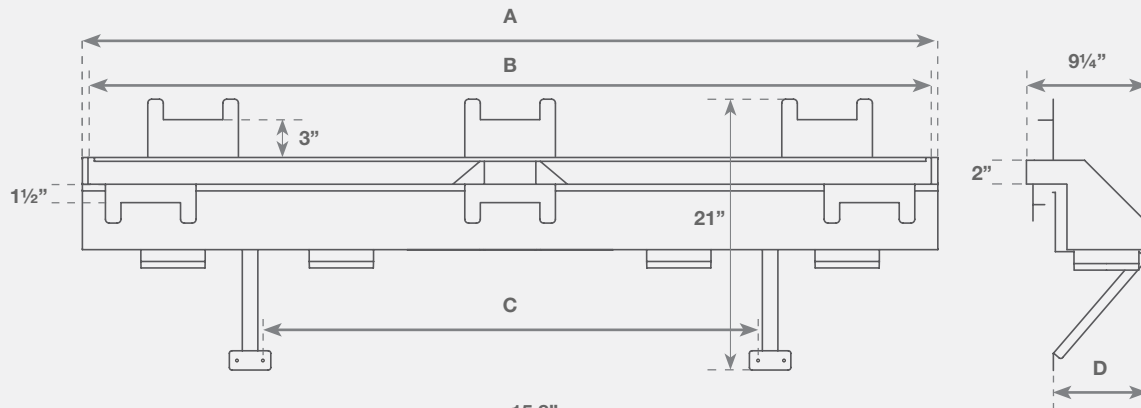
Nécessite une ventilation flexible

## CODES DE LA TROUSSE POUR MUR LATÉRAL

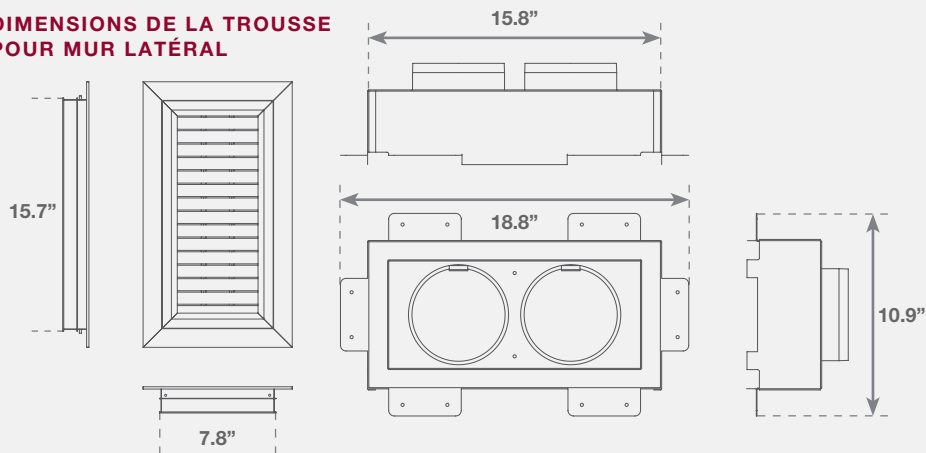
TROUSSE MURALE HOR./HDKSD

TROUSSE MURALE VERT./HDKSVD

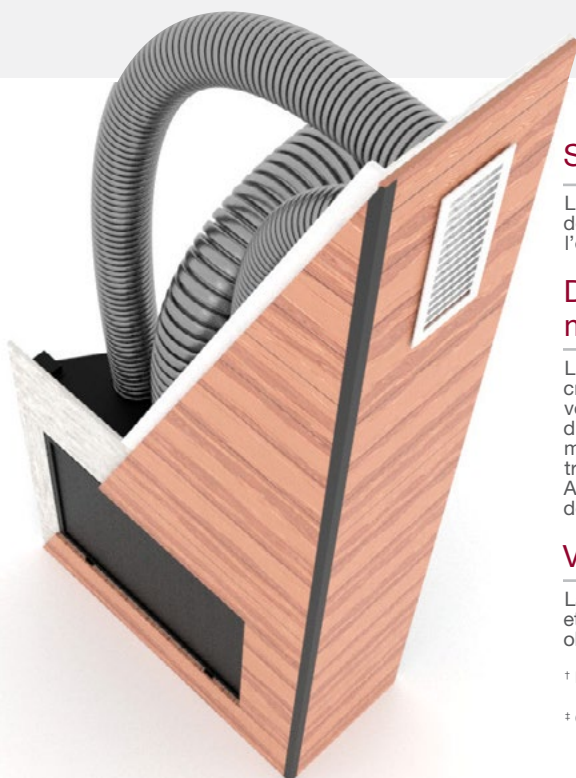
## DIMENSIONS DE LA TROUSSE DE DÉFLECTEUR DE CHALEUR COOL WALL ADVANTAGE



## DIMENSIONS DE LA TROUSSE POUR MUR LATÉRAL



	A	B	C	D
Trousse pour téléviseur de 36 po	39 15/16"	38 7/8"	N/A	7 1/16"
Trousse pour téléviseur de 48 po	51 7/8"	50 7/8"	30 1/2"	7 1/16"



## Sortie de chaleur de 76°C (170°F)

La chaleur est déviée par la trousse de déflecteur de chaleur Cool Wall Advantage contournant l'espace au-dessus du foyer en toute sécurité.

## Déflecteur de chaleur pour un mur à 37°C (100°F)†

La température du mur reste fraîche afin de créer une zone sécuritaire pour le montage de votre téléviseur ou la suspension de votre œuvre d'art. Le bois peut même être utilisé comme matériau de revêtement lors de l'utilisation de la trousse de déflecteur de chaleur mural Cool Wall Advantage ou en ouvrant simplement les orifices de ventilation.‡

## Verre de 265°C (510°F)

La combinaison de température réduite du verre et de la grille crée une surface permettant une observation sécuritaire.

† La température du mur de 37 °C (100 °F) est prise à 12 po au-dessus de l'ouverture du verre.

‡ Consultez le manuel pour connaître pour les restrictions de matériaux de revêtement.

MONTIGO/DÉFLECTEUR DE CHALEUR COOL WALL ADVANTAGE/TROUSSE POUR TÉLÉVISEUR/



# Fiche technique de l'appareil

## Légende des icônes

OFFERT +

NON OFFERT -

SPÉCIALISÉ ◊

DE SÉRIE °

	Gaz naturel (BTU)	Propane liquide (BTU)	Conduit de ventilation	Espace libre supérieur – Événement de toit	Espace libre derrière – Événement de toit	Espace libre sur les côtés	Espace libre à l'arrière	Espace libre du sol	Espace libre du manteau	Aire de vue frontale	Type de vitre frontale	Accessoire de série	Pare-étincelles Invisimesh	Événement à air pulsé	Télécommande	Ventilateurs	Éclairage vers le haut	Éclairage vers le bas
DRSQ38*I-2	24,000	19,500	5"/8" <sup>Δ</sup>	21	17	0	1½	0	6	33 <sup>11</sup> / <sub>16</sub> X 22 <sup>7</sup> / <sub>8</sub>	Borosilicate	n/a	°	+	°	°	-	°
DRSQ38*I	20,500	16,500	5"/8" <sup>Δ</sup>	21	17	0	1½	0	6	33 <sup>11</sup> / <sub>16</sub> X 22 <sup>7</sup> / <sub>8</sub>	Borosilicate	n/a	+	+	+	+	-	-
DRSQ42*I-2	32,500	27,000	5"/8"	28	28	0	1½	0	10	37 <sup>11</sup> / <sub>16</sub> X 26 <sup>7</sup> / <sub>8</sub>	Borosilicate	n/a	°	+	°	°	-	°
DRSQ42*I	32,500	27,000	5"/8"	28	28	0	1½	0	10	37 <sup>11</sup> / <sub>16</sub> X 26 <sup>7</sup> / <sub>8</sub>	Borosilicate	n/a	+	+	+	+	-	-
DRSQ46*I-2	40,000	34,000	5"/8"	35	35	0	1	0	10	41 <sup>11</sup> / <sub>16</sub> X 30 <sup>7</sup> / <sub>8</sub>	Borosilicate	n/a	°	+	°	°	-	°
DRSQ46*I	40,000	34,000	5"/8"	35	35	0	1	0	10	41 <sup>11</sup> / <sub>16</sub> X 30 <sup>7</sup> / <sub>8</sub>	Borosilicate	n/a	+	+	+	+	-	-

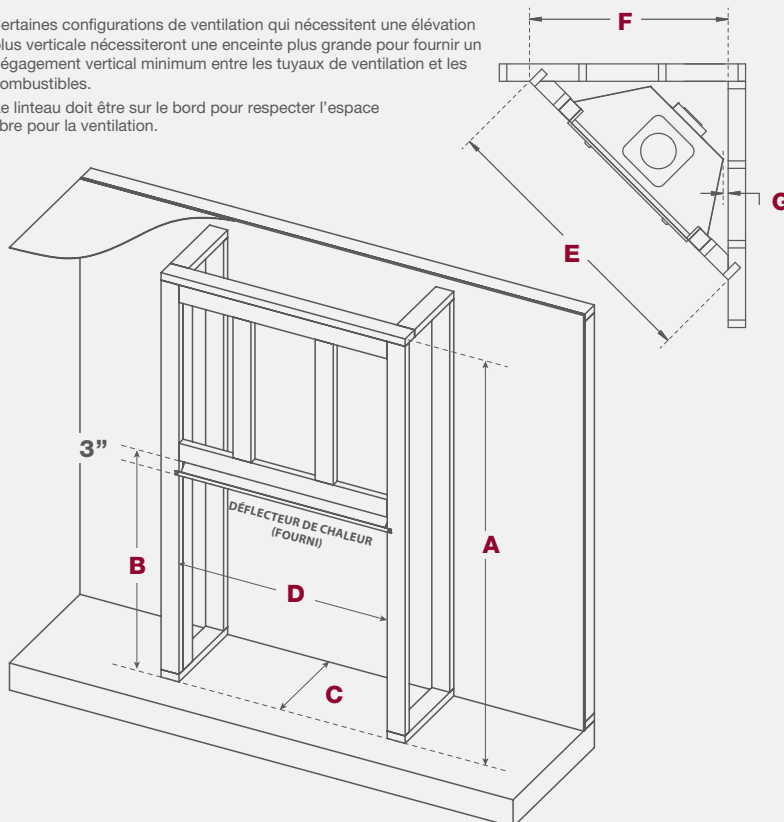
ΔPeut être réduit jusqu'à 4 po/7 po

## CADRE POUR DELRAY SQUARE MINIMALES

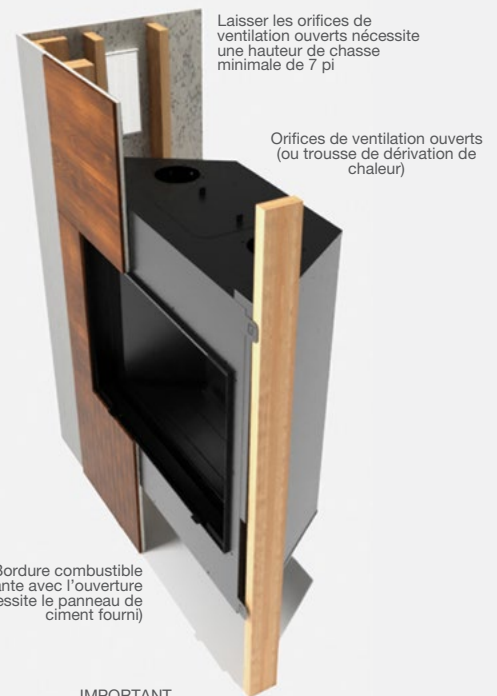
	A*	B	C	D	E	F	G
DRSQ38	62 <sup>7</sup> / <sub>8</sub>	44 <sup>7</sup> / <sub>16</sub>	18	40 <sup>3</sup> / <sub>16</sub>	59 <sup>1</sup> / <sub>4</sub>	41 <sup>7</sup> / <sub>8</sub>	2
DRSQ42	72	51	21	45	62 <sup>7</sup> / <sub>16</sub>	44 <sup>7</sup> / <sub>8</sub>	1
DRSQ46	84	55	22	49	67 <sup>3</sup> / <sub>8</sub>	47 <sup>7</sup> / <sub>8</sub>	1

\*Certaines configurations de ventilation qui nécessitent une élévation plus verticale nécessiteront une enceinte plus grande pour fournir un dégagement vertical minimum entre les tuyaux de ventilation et les combustibles.

Le linteau doit être sur le bord pour respecter l'espace libre pour la ventilation.



## REVÊTEMENT EN BOIS POUR DELRAY SQUARE



**IMPORTANT**  
Laisser les orifices de ventilation ouverts nécessite une hauteur de chasse minimale de 7 pi

DRSQ38  
Ouverture minimale de 100<sup>2</sup> pouces  
DRSQ42  
Ouverture minimale de 120<sup>2</sup> pouces  
DRSQ46  
Ouverture minimale de 140<sup>2</sup> pouces