

TRANQUILLITÉ ET C

DANS N'IMPORTE QU

PRODIGY

Style baie
En coin

DIMENSIONS EN BREF

	PC3		PC4		PC5		PC6		PC7		PC8	
	MODULE CADRE		MODULE CADRE		MODULE CADRE		MODULE CADRE		MODULE CADRE		MODULE CADRE	
LARGEUR AVANT	43 7/8	42 7/8	55 7/8	54 1/4	67 7/8	66 1/4	79 7/8	78 1/4	91 7/8	90 1/4	103 7/8	102 1/4
HAUTEUR ^o	23 1/4	26 3/16	23 1/4	26 3/16	23 1/4	26 3/16	23 1/4	26 3/16	23 1/4	26 3/16	23 1/4	26 3/16
PROFONDEUR	19 7/8	18 5/8	19 7/8	18 5/8	19 7/8	18 5/8	19 7/8	18 5/8	19 7/8	18 5/8	19 7/8	18 5/8
VUE [†]	39 3/4 x H		51 3/4 x H		63 3/4 x H		75 3/4 x H		87 3/4 x H		99 3/4 x H	
VUE [‡]	43 5/8 x H		55 5/8 x H		67 5/8 x H		79 5/8 x H		91 5/8 x H		103 5/8 x H	

LISTE DE BTU

PC3**N* 40 000
PC4**N* 50 000
PC5**N* 75 000

PC6**N* 88 000
PC7**N* 100 000
PC8**N* 112 000

PC3**L* 31 000
PC4**L* 52 000
PC5**L* 64 000

PC6**L* 78 000
PC7**L* 105 000
PC8**L* 120 000

De série

Système de verre COOL-Pack

Éclairage à DEL multicolore

Registres d'entrée d'air

Pierres réfractaires, perles de feu ou verre concassé antifeu, au choix

Options

Pierres tachetées et ensemble de bûches de bois de grève

Verre noir réfléchissant

Clapet d'évacuation des fumées

[†] Zone de vue pour les modules en coin

[‡] Zone de vue pour les modules de style baie

^o Plus la hauteur du verre



Caractéristiques

Barrières tout en verre,
aucun pare-étincelles requis

Foyer intégré

Compatible avec les
systèmes de domotique
résidentiels

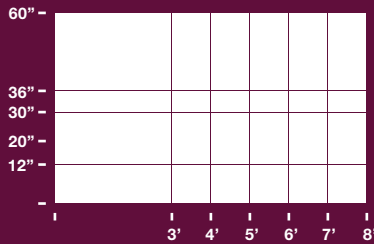
Soupape, brûleur et
système de commande
de qualité commerciale

Vitre de 10 mm

CHALEUR ET L'ESPACE

10 mm
verre

DIMENSIONS DISPONIBLES



Fiche technique du module

	Gaz naturel (BTU)	Propane liquide (BTU)	Ventilation d'admission	Évent de type B requis	Exigences électriques	Évent à air pulsé de toit	Évent à air pulsé mural	Évent à air pulsé monté en ligne	Superficie totale d'admission d'air libre
PC3**	40 000	31 000	2 x 6 po	8 po	208 VCA, phase simple, 15 A	PCSBFPV-R03-08	PCSBFPV-W03-08	PCINGPV-L03-08	56,52 po ²
PC4**	50 000	52 000	2 x 8 po	10 po	208 VCA, phase simple, 15 A	PCSBFPV-R03-10	PCSBFPV-W03-10	PCINGPV-L03-10	100,48 po ²
PC5**	75 000	64 000	2 x 8 po	10 po	208 VCA, phase simple, 15 A	PCSBFPV-R03-10	PCSBFPV-W03-10	PCINGPV-L03-10	100,48 po ²
PC6**	88 000	78 000	2 x 8 po	10 po	208 VCA, phase simple, 15 A	PCSBFPV-R03-10	PCSBFPV-W03-10	PCINGPV-L03-10	100,48 po ²
PC7**	100 000	105 000	2 x 8 po	10 po	208 VCA, phase simple, 15 A	PCSBFPV-R03-10	PCSBFPV-W03-10	PCINGPV-L03-10	100,48 po ²
PC8**	112 000	120 000	2 x 10 po	12 po	208 VCA, phase simple, 15 A	PCSBFPV-R03-12	PCSBFPV-W03-12	PCINGPV-L03-12	157,0 po ²

Finis du foyer	Emplacement du conduit de ventilation	Emplacements des entrées d'air	Température du verre COOL-Pack	Type de brûleur	Combustible	Commandes	Câble de commande	Câble du registre
Noir mat	Dessus	Sur le dessus, sur les deux côtés	Aussi bas que 46 °C (115 °F)	Voir le tableau	Gaz naturel ou propane	Interrupteur de marche/arrêt mural, télécommande à DEL multifonction	50 pi	50 pi x 2

EXPÉDITION RAPIDE DU FOYER PRODIGY

Les appareils suivants sont en stock et livrés avec des pierres réfractaires de première qualité couleur glacier et des panneaux de verre réfléchissant noir préinstallés. Gaz naturel uniquement. PC420 PC520 PC620 PC820

	PC3	PC4	PC5	PC6	PC7	PC8
	TYPED BRÛLEUR	TYPED BRÛLEUR	TYPED BRÛLEUR	TYPED BRÛLEUR	TYPED BRÛLEUR	TYPED BRÛLEUR
60 PO	ruban	élevée/faible	élevée/faible	élevée/faible	élevée/faible	élevée/faible
36 PO	ruban	élevée/faible	élevée/faible	élevée/faible	élevée/faible	élevée/faible
30 PO	ruban	élevée/faible	élevée/faible	élevée/faible	élevée/faible	élevée/faible
20 PO	ruban	élevée/faible	élevée/faible	élevée/faible	élevée/faible	élevée/faible
12 PO	ruban	ruban	ruban	ruban	ruban	ruban

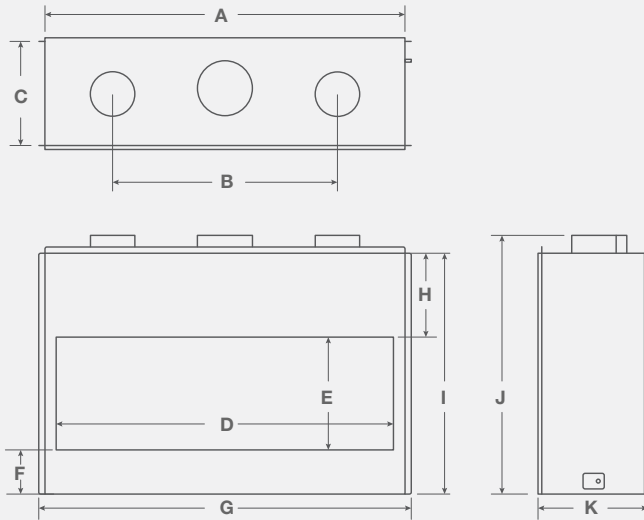


**BRÛLEUR
À RUBAN**

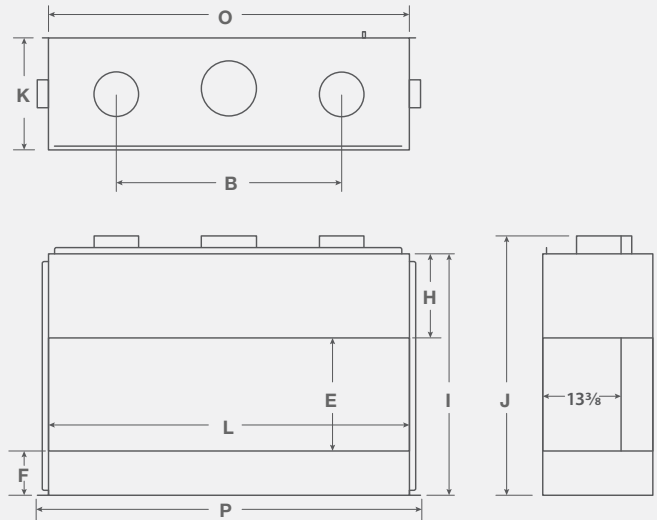
**BRÛLEUR
À INTENSITÉ
ÉLEVÉE/FAIBLE**

Dimensions du module

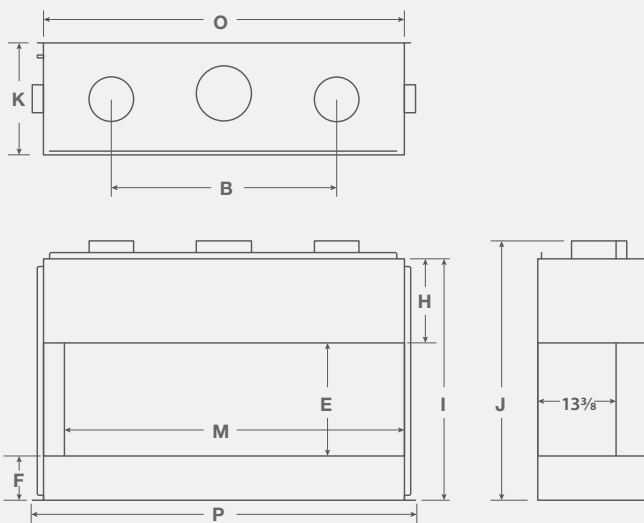
DIMENSION DU MODÈLE PRODIGY À SIMPLE FACE



DIMENSIONS DU MODÈLE PRODIGY DE STYLE BAIE



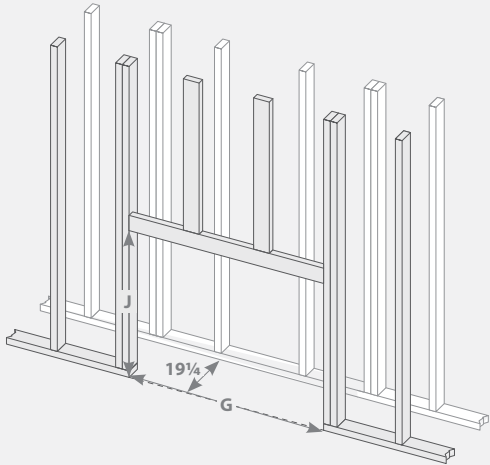
DIMENSIONS DU MODÈLE PRODIGY EN COIN



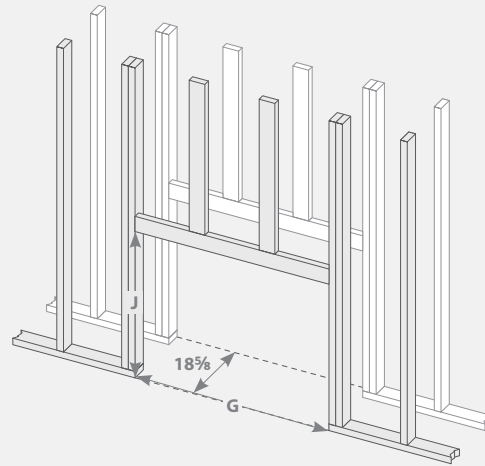
	3'	4'	5'	6'	7'	8'
ARRIVÉE D'AIR	2X6	2X8	2X8	2X8	2X8	2X10
ÉVACUATION	8"	10"	10"	10"	10"	12"
A	40 ¹ / ₄	52 ¹ / ₄	64 ¹ / ₄	76 ¹ / ₄	88 ¹ / ₄	100 ¹ / ₄
B	24	32	40	48	56	60
C	18 ⁵ / ₈					
D	35 ¹ / ₂	47 ¹ / ₂	59 ¹ / ₂	71 ¹ / ₂	83 ¹ / ₂	95 ¹ / ₂
E	12, 20, 30, 36, 60					
F	8 ¹ / ₈					
G	42 ¹ / ₄	54 ¹ / ₄	66 ¹ / ₄	78 ¹ / ₄	90 ¹ / ₄	102 ¹ / ₄
H	15 ⁵ / ₈					
I	23 1/4 + hauteur du verre					
J	26 3/16 + hauteur du verre					
K	19 ⁵ / ₈					
L	43 ⁵ / ₈	55 ⁵ / ₈	67 ⁵ / ₈	79 ⁵ / ₈	91 ⁵ / ₈	103 ⁵ / ₈
M	39 ³ / ₄	51 ³ / ₄	63 ³ / ₄	75 ³ / ₄	87 ³ / ₄	99 ³ / ₄
O	44	56	67	80	92	104
P	47 ⁷ / ₈	59 ⁷ / ₈	71 ⁷ / ₈	83 ⁷ / ₈	96	108

Dimensions brutes du cadre du module

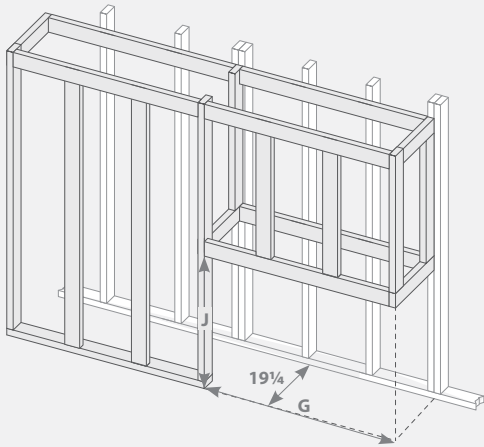
DIMENSIONS BRUTES DU CADRE DU MODÈLE PRODIGY À SIMPLE FACE



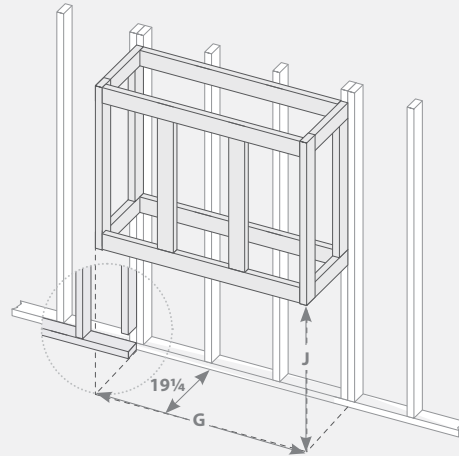
DIMENSIONS BRUTES DU CADRE DU MODÈLE PRODIGY À DOUBLE FACE



DIMENSIONS BRUTES DU CADRE DU MODÈLE PRODIGY EN COIN



DIMENSIONS BRUTES DU CADRE DU MODÈLE PRODIGY DE STYLE BAIE



	3 pi	4 pi	5 pi	6 pi	7 pi	8 pi
G	42 ¼	54 ¼	66 ¼	78 ¼	90 ¼	102 ¼
J	26 ¾ + hauteur du verre					