



PHENOM

MULTI FACES

FICHE TECHNIQUE ET CARACTÉRISTIQUES

PHENOM À DOUBLE FACE CONTEMPORAIN

**L38FSD,
L42FSD,
L52FSD**

Foyer à double face
à ventilation directe

DIMENSIONS EN BREF

	L38FSD		L42FSD		L52FSD	
	MODULE	CADRE	MODULE	CADRE	MODULE	CADRE
LARGEUR AVANT	39 5/16	41	43 3/16	45	58 1/4	60
LARGEUR ARRIÈRE	39 5/16	41	43 3/16	45	58 1/4	60
HAUTEUR	33 3/16	40	33 7/8	40	34 13/16	39
PROFONDEUR	25 1/8	23 3/4	25 1/4	23 3/4	25 3/16	23 3/4
VUE	35 1/4 x 19 3/8		39 1/2 x 20 5/16		47 x 21 13/16	

De série

Brûleur dissimulé avec verre concassé antifeu glace

Livré avec module de contrôle Proflame 2 BASIC

Commande manuelle d'intensité élevée/faible de la flamme

Options

Pierres tachetées, pierres réfractaires, perles de feu ou verre concassé antifeu

Enceinte noir satin ou en acier inoxydable

Télécommande

Pile de secours

Ventilateurs commandés à distance



LISTE DE BTU

L38FSD** / 27 000
L42FSD** / 34 000
L52FSD** / 40 000

RENDEMENT ÉNERGÉTIQUE

L38FSDNI / REF 58
L42FSDNI / REF 57
L52FSDNI / P4 56,71

L38FSDL / REF 58,6
L42FSDL / REF 58
L52FSDL / P4 56,99

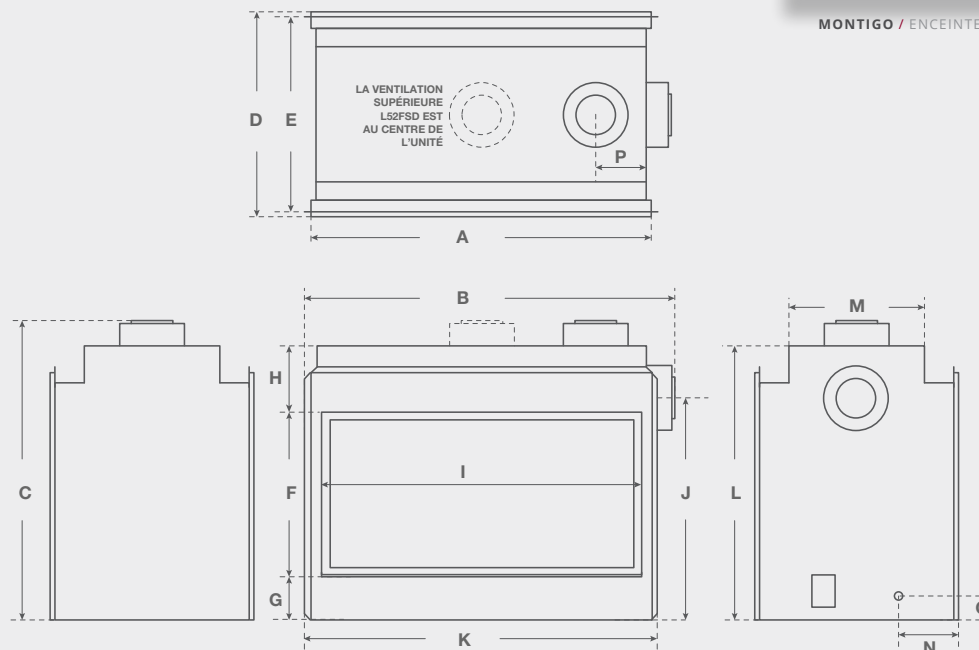
L38FSDLI / REF 59,6
L42FSDLI / REF 60
L52FSDLI / REF 61,2

L38FSDLI / REF 59,6
L42FSDLI / REF 60
L52FSDLI / REF 61,2

DIMENSION DU MODÈLE PHENOM FSD

MONTIGO / ENCEINTE EN ACIER INOXYDABLE

MONTIGO / ENCEINTE NOIR SATIN



	A	B	C	D	E	F	G	H	I	J	K	L	M	N	O	P
L38FSD	37 ³ / ₄	41 ¹ / ₈	36	25 ¹ / ₄	23 ³ / ₈	19 ³ / ₈	5 ¹ / ₄	9	35 ¹ / ₄	26 ⁵ / ₈	39 ⁵ / ₁₆	33 ³ / ₁₆	18 ⁵ / ₈	7 ³ / ₈	3	6 ¹ / ₄
L42FSD	42	45 ¹ / ₁₆	37	25 ¹ / ₄	23 ³ / ₈	20 ⁵ / ₁₆	5 ¹ / ₂	8 ³ / ₁₆	39 ¹ / ₂	27 ⁷ / ₁₆	43 ⁹ / ₁₆	33 ³ / ₈	16 ¹ / ₁₆	7 ³ / ₈	3	6 ¹ / ₄
L52FSD	52	n/a	38 ¹ / ₈	25 ¹ / ₄	23 ³ / ₈	21 ¹³ / ₁₆	5 ¹ / ₂	7 ⁷ / ₁₆	47	n/a	58 ¹ / ₄	34 ¹³ / ₁₆	10 ¹⁵ / ₁₆	7 ³ / ₈	3	29 ¹ / ₈

MONTIGO / PHENOM / L38FSD

MONTIGO / PHENOM / L38FSD / PERLES DE FEU SAUGE



OPTIONS ET
FONCTIONNALITÉS



TÉLÉCOMMANDE¹
RX200**



TÉLÉCOMMANDE MURALE
REC1493

¹Offerte avec les modules dotés d'un système de veilleuse à allumage intermittent (d'autres télécommandes sont offertes pour les systèmes de veilleuse permanente)

Fiche technique du module

Légende des icônes

OFFERT +

SPÉCIALISÉ ◊

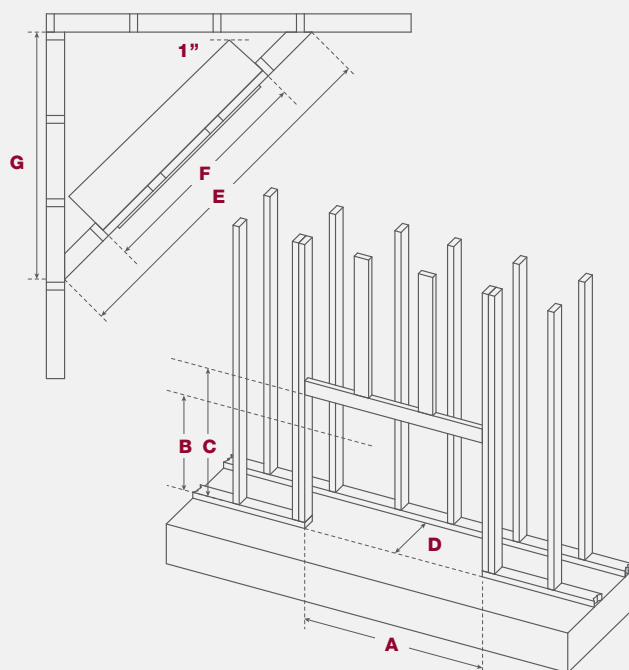
NON OFFERT -

DE SÉRIE ○

	Gaz naturel (BTU)	Propane liquide (BTU)	Conduit de ventilation	Dégagement sur le dessus – Événement arrière		Dégagement sur le dessus – Événement de toit		Dégagement sur les côtés	Dégagement à l'arrière	Dégagement au sol	Zone de vue de face	Type de vitre frontale	Média de série	Pare-éclincelles InvisiMesh	Événement à air pulsé	Télécommande	Ventilateurs	Éclairage vers le haut	Éclairage vers le bas
PL38DF*I	25 000	25 000	5 po/8 po	9	17 ½	0	0	0	0	0	35 ¾ × 19 ½	Borosilicate	HW1157	○	+	+	+	-	-
PL42DF*I	32 000	32 000	5 po/8 po	9	17 ½	0	0	0	0	0	39 ½ × 20 ¾	Borosilicate	HW1157	○	+	+	+	-	-
PL52DF*I	40 000	40 000	5 po/10 po	12	26	2 ½	1	0	0	0	47 × 21 7/8	Trempé	HW1157	○	+	+	+	-	-
P38DF*I	25 000	25 000	5 po/8 po	9	17 ½	0	0	0	0	0	35 ¾ × 19 ½	Borosilicate	HW1106	○	+	○	○	○	-
P42DF*I	32 000	32 000	5 po/8 po	9	17 ½	6	0	0	0	0	39 ½ × 20 ¾	Borosilicate	HW1106	○	+	○	○	○	-
P52DF*I	40 000	40 000	5 po/10 po	12	26	2 ½	1	0	0	0	47 × 21 7/8	Trempé	HW1106	○	+	○	○	○	-
L38FSD*I	27 000	27 000	5 po/8 po	24	24	6	2	0	0	0	35 ¼ × 19 ¾	Trempé	HW1157	○	+	+	+	-	-
L42FSD*I	34 000	34 000	5 po/8 po	24	24	6	2	0	0	0	39 ½ × 20 ¾	Trempé	HW1157	○	+	+	+	-	-
L52FSD*I	40 000	40 000	5 po/8 po	24	24	6	2	0	0	0	47 × 21 13/16	Trempé	HW1157	○	+	+	-	-	-

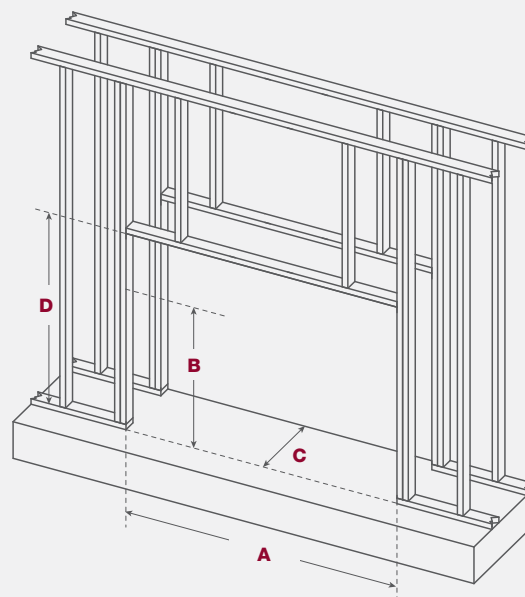
CADRE DU MODÈLE PHENOM À SIMPLE FACE

	A	B†	C	D	E	F	G
P38	37¾	34¼	41¼	20⅞	76¼	37¾	53⅞
P42	42	35	42	21⅞	84½	42	59¾
P52	52	37½	43¾	24½	98	52	64¼



CADRE DU MODÈLE PHENOM À DOUBLE FACE

	A	B†	C	D
P38	41	34½	23¾	40
P42	45	35	23¾	40
P52	59	N/A	23¾	39



† La dimension « B » correspond à la mesure entre le niveau du sol et le montant non combustible. Le linteau sur le bord n'est pas requis si le cadre respecte le dégagement pour la ventilation.