



DIVINE
EXTÉRIEUR  SÉRIE

FICHE TECHNIQUE ET CARACTÉRISTIQUES

H38SVO TRADITIONNEL

HL38SVO CONTEMPORAIN

H38SVO, HL38SVO

Foyer à double face pour
l'extérieur sans conduit
d'évacuation

DIMENSIONS EN BREF

	H38SVO	
	MODULE CADRE	
LARGEUR AVANT	43 3/16	42
LARGEUR ARRIÈRE	28 1/8	42
HAUTEUR	41 3/16	46 1/2
PROFONDEUR	20 3/8	21 3/8
VUE	39 1/2 x 28 3/4	

De série

Brûleur traditionnel et ensemble de bûches

Commande manuelle d'intensité élevée/faible de la flamme

Grille en fer forgé

Pare-étincelles

Options

Enceinte autoportante froide au toucher (modules HSI seulement)

De série

Brûleur contemporain avec perles de feu sauge

Commande manuelle d'intensité élevée/faible de la flamme

Pare-étincelles

Options

Pierres réfractaires, perles de feu ou verre concassé antifeu

Enceinte autoportante froide au toucher (modules HSI seulement)



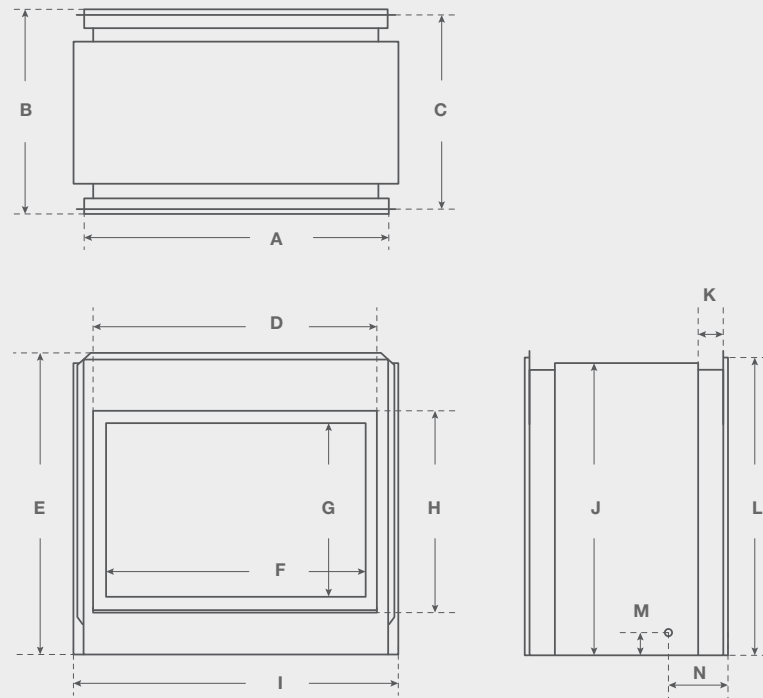
LISTE DE BTU

H38SVO* / 45 000

HL38SVO* / 45 000



DIMENSIONS DU MODÈLE DIVINE À DOUBLE FACE POUR L'EXTÉRIEUR



	A	B	C	D	E	F	G	H	I	J	K	L	M	N
H38SVO	37 ³ / ₄	25 ³ / ₁₆	24	25	36 ⁹ / ₁₆	32 ¹ / ₈	21 ¹ / ₁₆	25	40 ¹ / ₈	36 ³ / ₁₆	3 ³ / ₈	36 ¹ / ₂	3	5 ¹ / ₄



MONTIGO / DIVINE / H38SVO / ENSEMBLE DE BÛCHES TRADITIONNELLES / ILLUSTRÉ SANS PARE-ÉTINCELLES



OPTIONS ET
FONCTIONNALITÉS



**ENCEINTE FROIDE AU
TOUCHER¹
RTSCH38VO**

Fiche technique du module

Légende des icônes

OFFERT +

SPÉCIALISÉ ◊

NON OFFERT -

DE SÉRIE ○

	Gaz naturel (BTU)	Propane liquide (BTU)	Dégagement sur le dessus		Dégagement sur les côtés		Dégagement à l'arrière	Dégagement au sol	Média de série	Type de vitre frontale	Évent à air pulsé	Télécommande	Ventilateurs	Éclairage vers le haut	Éclairage vers le bas
H34VO**	26 000	26 000	9	1	1	0	Traditionnel	Trempé	-	-	-	-	-		
H38VO**	34 000	34 000	9	1	1	0	Traditionnel	Trempé	-	-	-	-	-		
H38SVO**	34 000	34 000	36	12	S.O.	0	Traditionnel	Trempé	-	-	-	-	-		
HL38SVO**	34 000	34 000	36	12	S.O.	0	HW1082	Trempé	-	-	-	-	-		
H42VO**	40 000	40 000	9	1	1	0	Traditionnel	Trempé	-	-	-	-	-		
PL42VO*	28 000	28 000	0	1	0	0	HW1106	Trempé	-	+	◊	-	-		
PL60VO*	47 000	47 000	0	1	0	0	HW1106	Trempé	-	+	◊	-	-		

CADRE DU MODÈLE DIVINE POUR L'EXTÉRIEUR

	A	B	C	D	E	F	G	H
H34VO	40 ³ / ₈	33 ³ / ₈	20 ³ / ₄ [†]	12*	73 ³ / ₈	73 ³ / ₈	1	52
H38VO	40 ³ / ₈	37 ³ / ₈	21 [†]	12*	79	79	1	55 ³ / ₈
H42VO	46 ³ / ₄	42	22 ⁵ / ₈ [†]	12*	85	85	1	60

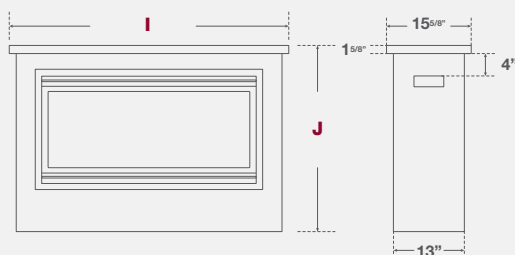
CADRE DU MODÈLE DIVINE ST POUR L'EXTÉRIEUR

	A	B	C	D
H38SVO	38	41	23 ³ / ₈	12*

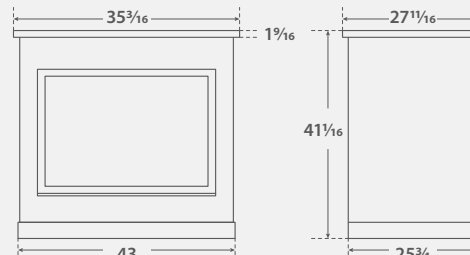
CADRE ET ENCEINTE DU MODÈLE MAHANA

	A	B	C	D	E	F	G	H	I	J
PL42VO	27 ¹ / ₂	42	14 ³ / ₄	12*	62 ⁷ / ₁₆	42 ⁷ / ₈	0	48 ⁷ / ₈	51 ¹ / ₈	34 ³ / ₈
PL60VO	27 ¹ / ₂	66	14 ³ / ₄	12*	87	67	0	65 ¹ / ₂	76 ³ / ₈	35 ³ / ₄

ENCEINTE DU MODÈLE MAHANA



ENCEINTE DU MODÈLE DIVINE ST POUR L'EXTÉRIEUR



Consultez le manuel d'utilisation pour obtenir des directives détaillées

Veillez à planifier un système de drainage pour les installations murales et autoportantes.

*Mesure au-dessus du niveau du sol pour les installations aux États-Unis

[†]La dimension correspond à la mesure du mur arrière ou des montants arrière

