

Caractéristiques

Conception sans conduit d'évacuation

Acier inoxydable 304

Homologué pour une construction de cadre en bois

Les ventilateurs distribuent la chaleur dans une zone allant jusqu'à 10 pi

MAHANA
EXTÉRIEUR  SÉRIE

FICHE TECHNIQUE ET CARACTÉRISTIQUES

MAHANA CONTEMPORAIN

De série

Brûleur dissimulé avec perles de feu quartz

Système de ventilation intégré

Pare-étincelles

Options

Ensemble de rétroéclairage à DEL

Enceintes en acier inoxydable et avec revêtement en poudre

Enceinte avec piédestal

Ensemble de télécommande

Couvercle d'enceinte

PL42VO,
PL60VO

Modèle extérieur sans conduit d'évacuation

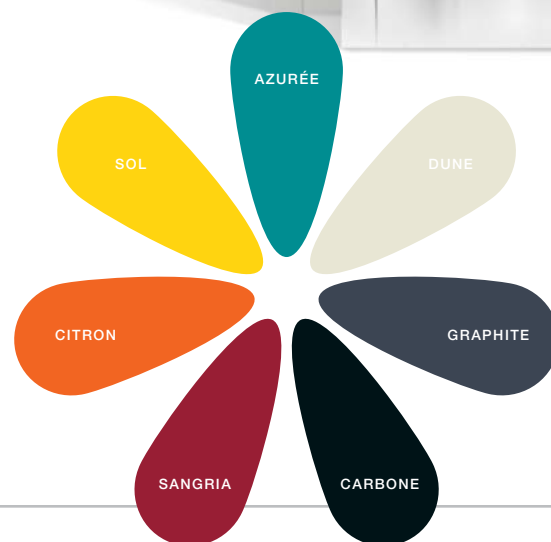
DIMENSIONS EN BREF

	PL42VO		PL60VO	
	MODULE	CADRE	MODULE	CADRE
LARGEUR AVANT	29 ½	42	33 ½	66
LARGEUR ARRIÈRE	19 ¾	42	23 ¾	66
HAUTEUR	20	32 ½	23 ¾	29 ¼
PROFONDEUR	13 ½	14 ¾	14 ½	14 ¾
VUE	24 ¼ x 14 ½		28 ¾ x 18 ½	

LISTE DE BTU

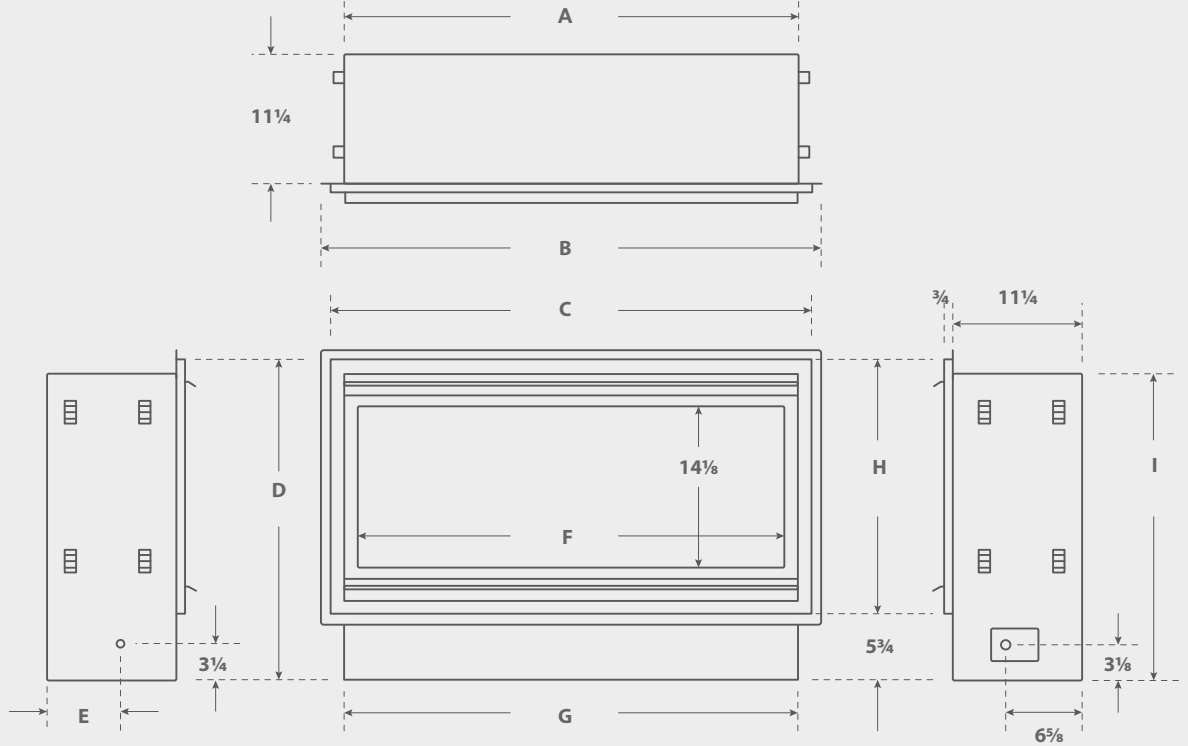
PL42VO* / 28 000

PL60VO* / 47 000





DIMENSIONS DU MODÈLE MAHANA



	A	B	C	D	E	F	G	H	I	J	K
PL42VO	39 ³ / ₄	43 ³ / ₄	42	28	6 ³ / ₈	37 ¹ / ₄	39 ³ / ₄	22 ¹ / ₄	26 ⁷ / ₈	51 ¹ / ₈	34 ³ / ₈
PL60VO	63 ³ / ₄	67 ³ / ₄	66	28 ⁵ / ₈	4 ⁷ / ₈	61 ¹ / ₄	63 ³ / ₄	22 ³ / ₈	27 ¹ / ₄	76 ³ / ₈	35 ³ / ₈

Pour connaître les dimensions de l'enceinte, veuillez consulter la page des dimensions de cadre



MONTIGO / MAHANA / PL60VO / PERLES DE FEU QUARTZ /



OPTIONS ET FONCTIONNALITÉS

TÉLÉCOMMANDE MARCHÉ/ARRÊT RXM5010VO



ENCEINTES PLVOBE**



ENCEINTE AVEC PIÉDESTAL PL**VOBE-P



COUVERCLE D'ENCEINTE PL**CVR



RÉTROÉCLAIRAGE À DEL PLVOBE**

Fiche technique du module

Légende des icônes

OFFERT +

SPÉCIALISÉ ◊

NON OFFERT -

DE SÉRIE ○

	Gaz naturel (BTU)	Propane liquide (BTU)	Dégagement sur le dessus		Dégagement sur les côtés		Dégagement à l'arrière	Dégagement au sol	Média de série	Type de vitre frontale	Évent à air pulsé	Télécommande	Ventilateurs	Éclairage vers le haut	Éclairage vers le bas
H34VO**	26 000	26 000	9	1	1	0	Traditionnel	Trempé	-	-	-	-	-		
H38VO**	34 000	34 000	9	1	1	0	Traditionnel	Trempé	-	-	-	-	-		
H38SVO**	34 000	34 000	36	12	S.O.	0	Traditionnel	Trempé	-	-	-	-	-		
HL38SVO**	34 000	34 000	36	12	S.O.	0	HW1082	Trempé	-	-	-	-	-		
H42VO**	40 000	40 000	9	1	1	0	Traditionnel	Trempé	-	-	-	-	-		
PL42VO*	28 000	28 000	0	1	0	0	HW1106	Trempé	-	+	◊	-	-		
PL60VO*	47 000	47 000	0	1	0	0	HW1106	Trempé	-	+	◊	-	-		

CADRE DU MODÈLE DIVINE POUR L'EXTÉRIEUR

	A	B	C	D	E	F	G	H
H34VO	40 ³ / ₈	33 ³ / ₈	20 ³ / ₄ [†]	12*	73 ³ / ₈	73 ³ / ₈	1	52
H38VO	40 ³ / ₈	37 ³ / ₈	21 [†]	12*	79	79	1	55 ³ / ₈
H42VO	46 ³ / ₄	42	22 ⁵ / ₈ [†]	12*	85	85	1	60

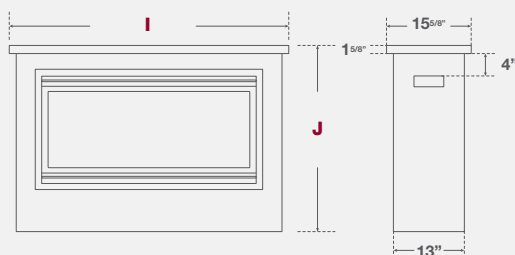
CADRE DU MODÈLE DIVINE ST POUR L'EXTÉRIEUR

	A	B	C	D
H38SVO	38	41	23 ³ / ₈	12*

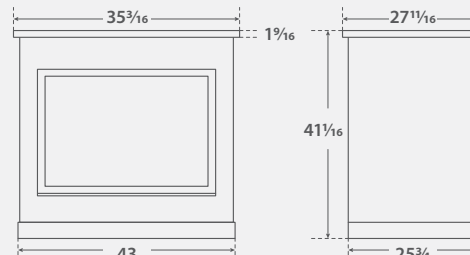
CADRE ET ENCEINTE DU MODÈLE MAHANA

	A	B	C	D	E	F	G	H	I	J
PL42VO	27 ¹ / ₂	42	14 ³ / ₄	12*	62 ⁷ / ₁₆	42 ⁷ / ₈	0	48 ⁷ / ₈	51 ¹ / ₈	34 ³ / ₈
PL60VO	27 ¹ / ₂	66	14 ³ / ₄	12*	87	67	0	65 ¹ / ₂	76 ³ / ₈	35 ³ / ₄

ENCEINTE DU MODÈLE MAHANA



ENCEINTE DU MODÈLE DIVINE ST POUR L'EXTÉRIEUR



Consultez le manuel d'utilisation pour obtenir des directives détaillées

Veillez à planifier un système de drainage pour les installations murales et autoportantes.

*Mesure au-dessus du niveau du sol pour les installations aux États-Unis

[†]La dimension correspond à la mesure du mur arrière ou des montants arrière

