



Caractéristiques

Respecte les exigences relatives au rabais sur le rendement énergétique

Ensemble de bûches et base de braise en céramique brillante



ILLUME

TRADITIONNEL

EFFICACITÉ ÉLÉGANTE

30FID
34FID

FOYER ENCASTRABLE
À ÉVENT CO LINÉAIRE

ILLUME INSERTS TRADITIONNEL

De série

Brûleur en céramique et ensemble de bûches

Télécommande avec toutes les fonctionnalités Proflame 2

Éclairage vers le bas à halogène

Pile de secours pour un usage continu

Pare-étincelles micro mesh

Options

Trousse de conversion au PL

Ventilateurs commandés à distance

Revêtement de porcelaine noire

Revêtements traditionnels divers¹

Enceinte carrée, surdimensionnée ou à quatre faces¹



¹Requis pour terminer l'installation

DIMENSIONS EN BREF

	30FID		34FID	
	MODULE CADRE	S.O.	MODULE CADRE	S.O.
LARGEUR AVANT	29 1/2	S.O.	33 1/2	S.O.
LARGEUR ARRIÈRE	19 7/8	S.O.	23 7/8	S.O.
HAUTEUR	20	S.O.	23 3/4	S.O.
PROFONDEUR	13 1/2	S.O.	14 1/2	S.O.
VUE	24 1/4 x 14 1/2		28 3/8 x 18 1/8	

LISTE BTU

30FIDNIS-01 / 24,000
30FIDLIS-01 / 23,000

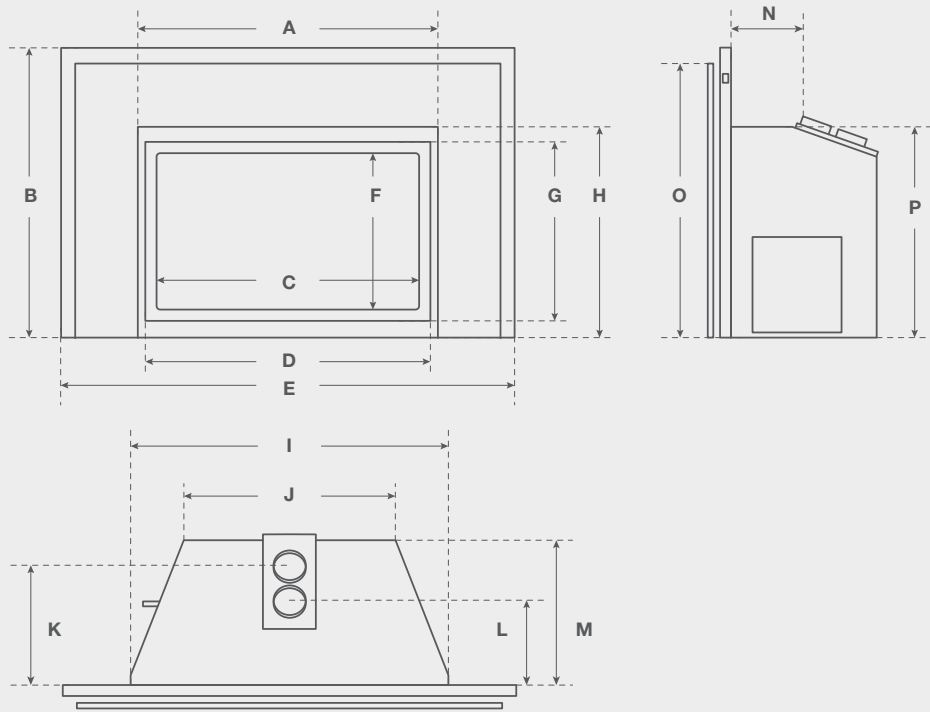
34FIDNIS-01 / 31,000
34FIDLIS-01 / 30,000

EFFICACITÉ (P4)

30FIDNIS-01 / 78.8%
30FIDLIS-01 / 80.1%

34FIDNIS-01 / 81.1%
34FIDLIS-01 / 82%

DIMENSIONS DU MODÈLE ILLUME



	A	B	C	D	E	F	G	H	I	J	K	L	M	N	O	P
30FID	27¾	26¾	24¼	26¼	42	14¼	16¾	19½	29½	19¾	11¼	8	13½	6¾	25¾	20
34FID	31¾	31	28	38¾	46½	17½	20¾	23¾	33½	23¾	12¾	8¾	15	6¾	29½	23¾



MONTIGO / ILLUME / 34FID / TRADITIONNEL



MONTIGO / ILLUME / 30FID / TRADITIONNEL



TÉLÉCOMMANDE^A
RXM5010



TÉLÉCOMMANDE MURALE
EC1550



CONTRÔLE WIFI
SIT-WIFI[†]



PORCELAINE NOIRE[†]
PPL**



BRUN RUSTIQUE[†]
BRK3*FIB



ROUGE RUSTIQUE[†]
BRK3*FIR

Fiche technique du module

Légende des icônes

OFFERT

+

NON OFFERT

-

SPÉCIALISÉ

◇

DE SÉRIE

○

	BTU	PRESSIION D'ALIMENTATION EN GAZ (GAZ NATUREL) (INDIQUÉE EN W.C)	CONDUIT DE VENTILATION	ZONE DE VUE DE FACE	TYPE DE VITRE FRONTALE	MÉDIA DE SÉRIE	ÉVÈNT À AIR PULSÉ	TÉLÉCOMMANDE	VENTILATEURS	ÉCLAIRAGE VERS LE HAUT	ÉCLAIRAGE VERS LE BAS
30FIDN-L-F (GN)	24 000	7	3 PO EXT. 3 PO INT.	24 ¼ × 14 ¼	NÉOCÉRAMIQUE	AUCUN	-	○	+	○	-
30FIDL-L-F (PROPANE)	23 000	11	3 PO EXT. 3 PO INT.	24 ¼ × 14 ¼	NÉOCÉRAMIQUE	AUCUN	-	○	+	○	-
30FIDN-S-F (GN)	24 000	7	3 PO EXT. 3 PO INT.	24 ¼ × 14 ¼	NÉOCÉRAMIQUE	TRADITIONNEL	-	○	+	-	○
30FIDL-S-F (PROPANE)	23 000	11	3 PO EXT. 3 PO INT.	24 ¼ × 14 ¼	NÉOCÉRAMIQUE	TRADITIONNEL	-	○	+	-	○
34FIDN-L-F (GN)	31 000	7	4 PO EXT. 3 PO INT.	28 ¾ × 18 ½	NÉOCÉRAMIQUE	AUCUN	-	○	+	○	-
34FIDL-L-F (PROPANE)	30 000	11	4 PO EXT. 3 PO INT.	28 ¾ × 18 ½	NÉOCÉRAMIQUE	AUCUN	-	○	+	○	-
34FIDN-S-F (GN)	31 000	7	4 PO EXT. 3 PO INT.	28 ¾ × 18 ½	NÉOCÉRAMIQUE	TRADITIONNEL	-	○	+	-	○
34FIDL-S-F (PROPANE)	30 000	11	4 PO EXT. 3 PO INT.	28 ¾ × 18 ½	NÉOCÉRAMIQUE	TRADITIONNEL	-	○	+	-	○

CAVITÉ DE MAÇONNERIE ILLUME (LE MINIMUM)

	A	B	C	D	E
30FID	20	14	30	20	5
34FID	24	15	34	24	6

