

Caractéristiques

Respecte les exigences relatives au rabais sur le rendement énergétique

Ensemble de bûches et base de braise en céramique brillante

EFFICACITÉ ÉLÉGANTE

ILLUME
CONTEMPORAIN

ILLUME INSERTS CONTEMPORAIN

30FID
34FID

Foyer encastrable
à évent co linéaire

DIMENSIONS EN BREF

	30FID		34FID	
	MODULE CADRE	S.O.	MODULE CADRE	S.O.
LARGEUR AVANT	29 ½	S.O.	33 ½	S.O.
LARGEUR ARRIÈRE	19 ¾	S.O.	23 ¾	S.O.
HAUTEUR	20	S.O.	23 ¾	S.O.
PROFONDEUR	13 ½	S.O.	14 ½	S.O.
VUE	24 ¼ × 14 ½		28 ¾ × 18 ½	

De série

Brûleur contemporain

Télécommande avec toutes les fonctionnalités Proflame 2

Revêtement de porcelaine noire

Éclairage vers le haut à halogène

Pile de secours pour un usage continu

Pare-étincelles InvisiMesh

Options

Trousse de conversion au PL

Ventilateurs commandés à distance

Enceinte carrée, surdimensionnée ou à quatre faces[†]

Ensemble de bûches de bois de grève et pierres tachetées

Supports en verre[†]



[†]Requis pour terminer l'installation

LISTE DE BTU

30FIDNIL-01 / 24 000
30FIDLIL-01 / 23 000

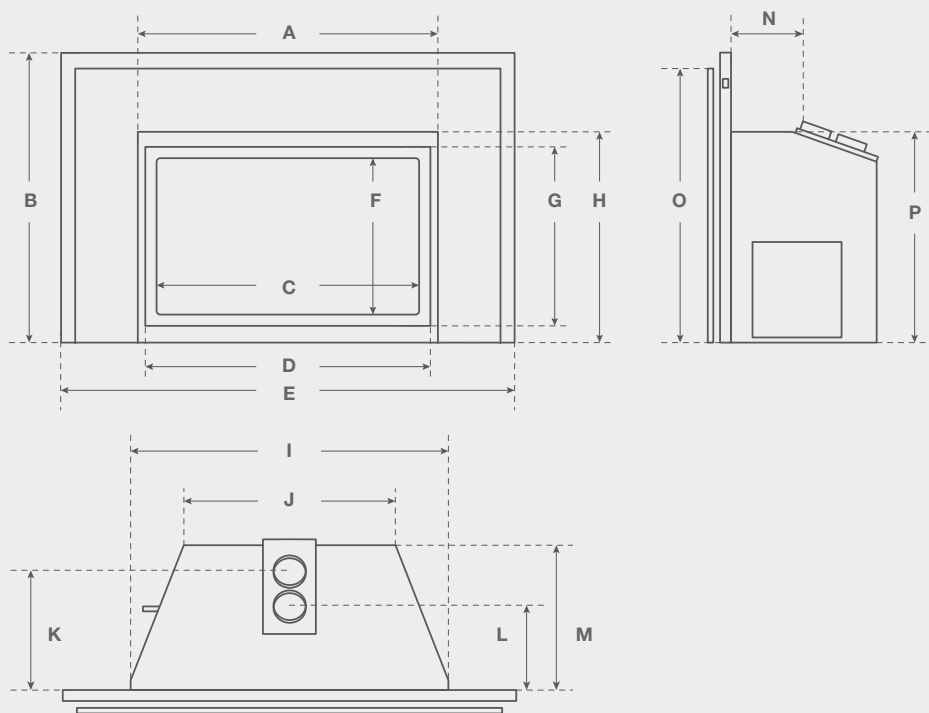
34FIDNIL-01 / 31 000
34FIDLIL-01 / 30 000

RENDEMENT ÉNERGÉTIQUE

30FIDNIL-01 / 77,6 % P4
30FIDLIL-01 / 79 % P4

34FIDNIL-01 / 77,4 % P4
34FIDLIL-01 / 78,5 % P4

DIMENSIONS DU MODÈLE ILLUME



	A	B	C	D	E	F	G	H	I	J	K	L	M	N	O	P
30FID	27 $\frac{3}{4}$	26 $\frac{7}{8}$	24 $\frac{1}{4}$	26 $\frac{1}{4}$	42	14 $\frac{1}{4}$	16 $\frac{5}{8}$	19 $\frac{1}{2}$	29 $\frac{1}{2}$	19 $\frac{7}{8}$	11 $\frac{1}{4}$	8	13 $\frac{1}{2}$	6 $\frac{3}{4}$	25 $\frac{3}{8}$	20
34FID	31 $\frac{3}{4}$	31	28	38 $\frac{3}{8}$	46 $\frac{1}{2}$	17 $\frac{1}{2}$	20 $\frac{1}{8}$	23 $\frac{3}{8}$	33 $\frac{1}{2}$	23 $\frac{3}{8}$	12 $\frac{3}{8}$	8 $\frac{5}{8}$	15	6 $\frac{3}{4}$	29 $\frac{1}{2}$	23 $\frac{3}{4}$

MONTIGO / ILLUME / 34FID / CONTEMPORAIN

MONTIGO / ILLUME / 30FID / CONTEMPORAIN



OPTIONS ET
FONCTIONNALITÉS



TÉLÉCOMMANDE^A
RXM5010



TÉLÉCOMMANDE MURALE
REC1493



PORCELAINE NOIRE^A
PPL**

^A De série sur les foyers
encastrables contemporains

Fiche technique du module

Légende des icônes

OFFERT +

SPÉCIALISÉ ◊

NON OFFERT -

DE SÉRIE ◦

	BTU	Pression d'alimentation en gaz (gaz naturel) (indiquée en w.c)	Conduit de ventilation	Zone de vue de face	Type de vitre frontale	Média de série	Évent à air pulsé	Télécommande	Ventilateurs	Éclairage vers le haut	Éclairage vers le bas
30FIDN-L-F (GN)	24 000	7	3 po EXT. 3 po INT.	24 ¼ × 14 ¼	Néocéramique	Aucun	-	◦	+	◦	-
30FIDL-L-F (Propane)	23 000	11	3 po EXT. 3 po INT.	24 ¼ × 14 ¼	Néocéramique	Aucun	-	◦	+	◦	-
30FIDN-S-F (GN)	24 000	7	3 po EXT. 3 po INT.	24 ¼ × 14 ¼	Néocéramique	Traditionnel	-	◦	+	-	◦
30FIDL-S-F (Propane)	23 000	11	3 po EXT. 3 po INT.	24 ¼ × 14 ¼	Néocéramique	Traditionnel	-	◦	+	-	◦
34FIDN-L-F (GN)	31 000	7	4 po EXT. 3 po INT.	28 ⅜ × 18 ⅞	Néocéramique	Aucun	-	◦	+	◦	-
34FIDL-L-F (Propane)	30 000	11	4 po EXT. 3 po INT.	28 ⅜ × 18 ⅞	Néocéramique	Aucun	-	◦	+	◦	-
34FIDN-S-F (GN)	31 000	7	4 po EXT. 3 po INT.	28 ⅜ × 18 ⅞	Néocéramique	Traditionnel	-	◦	+	-	◦
34FIDL-S-F (Propane)	30 000	11	4 po EXT. 3 po INT.	28 ⅜ × 18 ⅞	Néocéramique	Traditionnel	-	◦	+	-	◦

CAVITÉ DE MAÇONNERIE ILLUME

	A	B	C	D	E
30FID	20	14	30	20	5
34FID	24	15	34	24	6

