



EXEMPLAR FICHE TECHNIQUE ET CARACTÉRISTIQUES

**R320, R420,
R520, R720,
R820**

Foyer à simple face
à ventilation à air pulsé

EXEMPLAR CONTEMPORAIN

De série

Brûleur contemporain avec perles de feu sauge

Verre trempé

Boîtier de commande d'évent à air pulsé

Options

Télécommande de marche/arrêt

EXEMPLAR ÉVÈTS À AIR PULSÉ

Montage mural

PVHEX58-300

PVHEX510-300

PVHEXD-300

Montage affleurant au mur

PVHFL58-300

PVHFL510-300

PVHIN58-300-FS

Montage sur le toit

PVEX58-300

PVEX510-300

DIMENSIONS EN BREF

	R320		R420		R520		R720		R820	
	MODULE	CADRE	MODULE	CADRE	MODULE	CADRE	MODULE	CADRE	MODULE	CADRE
LARGEUR AVANT	41 9/16	55	53 9/16	67	65 9/16	77	89 9/16	101	101 9/16	113
LARGEUR ARRIÈRE	48 11/16	55	60 11/16	67	72 11/16	77	96 11/16	101	108 11/16	113
HAUTEUR	38 1/16	47	38 1/16	47	39 1/16	45	40 1/16	46	40 1/16	46
PROFONDEUR	21 1/8	23 3/4 [†]	21 1/8	23 3/4 [†]	21 1/8	23 3/4 [†]	21 1/8	23 3/4 [†]	21 1/8	23 3/4 [†]
VUE	37 1/4 × 16 1/8		49 1/4 × 16 1/8		61 1/4 × 18 1/8		85 1/4 × 18 1/8		97 1/4 × 18 1/8	

[†]Dimension pour l'évent arrière

LISTE DE BTU

R320N / 50 000

R420N / 65 000

R520N / 80 000

R320L / 40 000

R420L / 55 000

R520L / 65 000

R720N / 100 000

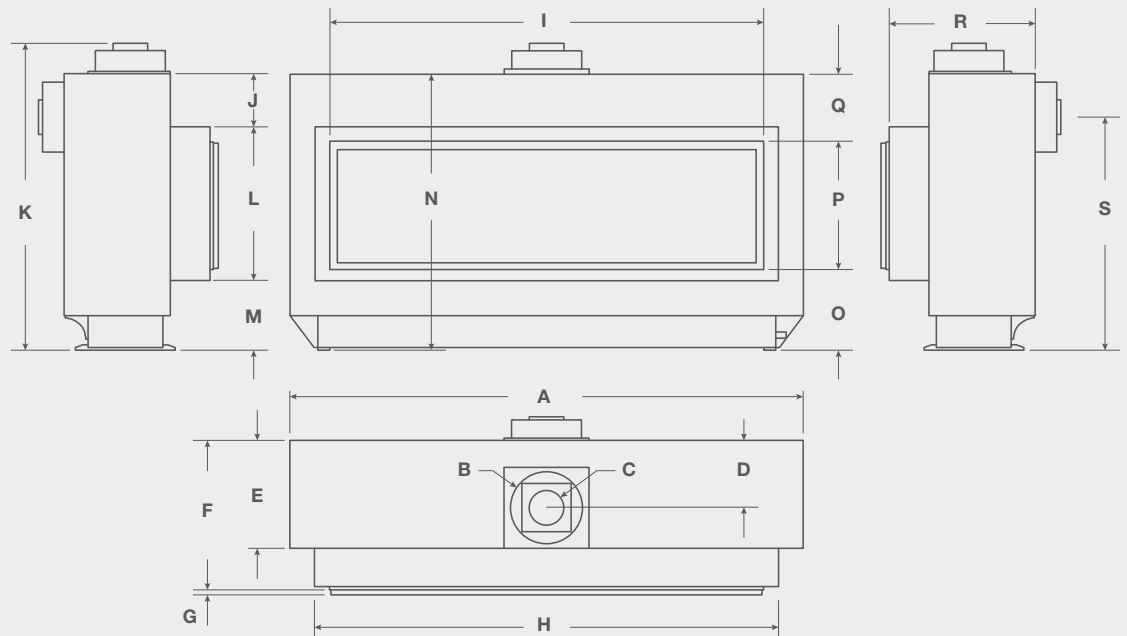
R820N / 100 000

R720L / 80 000

R820L / 80 000



DIMENSIONS DU MODÈLE EXEMPLAR



	A	B	C	D	E	F	G	H	I	J	K	L	M	N	O	P	Q	R	S
R320	48 ⁵ / ₈	8	5	9 ¹ / ₂	15 ¹ / ₄	21 ¹ / ₈	7 ⁷ / ₈	41 ¹ / ₂	37 ¹ / ₄	7 ¹ / ₂	42 ¹ / ₄	19 ³ / ₄	10 ⁷ / ₈	38 ¹ / ₁₆	12 ³ / ₈	16 ⁷ / ₈	9 ¹ / ₂	21 ¹ / ₈	32
R420	60 ⁵ / ₈	8	5	9 ¹ / ₂	15 ¹ / ₄	21 ¹ / ₈	7 ⁷ / ₈	53 ¹ / ₂	49 ¹ / ₄	7 ¹ / ₂	42 ¹ / ₄	19 ³ / ₄	10 ⁷ / ₈	38 ¹ / ₁₆	12 ³ / ₈	16 ⁷ / ₈	9 ¹ / ₂	21 ¹ / ₈	32
R520	72 ⁵ / ₈	10	5	9 ¹ / ₂	15 ¹ / ₄	21 ¹ / ₈	7 ⁷ / ₈	65 ¹ / ₂	61 ¹ / ₄	7 ¹ / ₂	43 ¹ / ₄	21 ³ / ₄	9 ⁷ / ₈	39 ¹ / ₁₆	11 ³ / ₈	18 ⁷ / ₈	9 ¹ / ₂	20 ¹ / ₁₆	33
R720	96 ⁵ / ₈	10	5	9 ¹ / ₂	15 ¹ / ₄	21 ¹ / ₈	7 ⁷ / ₈	89 ¹ / ₂	85 ¹ / ₄	7 ¹ / ₂	43 ¹ / ₄	21 ³ / ₄	10 ⁷ / ₈	40 ¹ / ₁₆	12 ³ / ₈	18 ⁷ / ₈	9 ¹ / ₂	20 ¹ / ₁₆	34
R820	108 ⁵ / ₈	10	5	9 ¹ / ₂	15 ¹ / ₄	21 ¹ / ₈	7 ⁷ / ₈	101 ¹ / ₂	97 ¹ / ₄	7 ¹ / ₂	43 ¹ / ₄	21 ³ / ₄	10 ⁷ / ₈	40 ¹ / ₁₆	12 ³ / ₈	18 ⁷ / ₈	9 ¹ / ₂	20 ¹ / ₁₆	34

MONTIGO / EXEMPLAR / R420 / PERLES DE FEU SAUJÉ



OPTIONS ET
FONCTIONNALITÉS

TÉLÉCOMMANDE MARCHÉ/ARRÊT
RXM5010

Fiche technique du module

Légende des icônes

OFFERT +

SPÉCIALISÉ ◊

NON OFFERT -

DE SÉRIE °

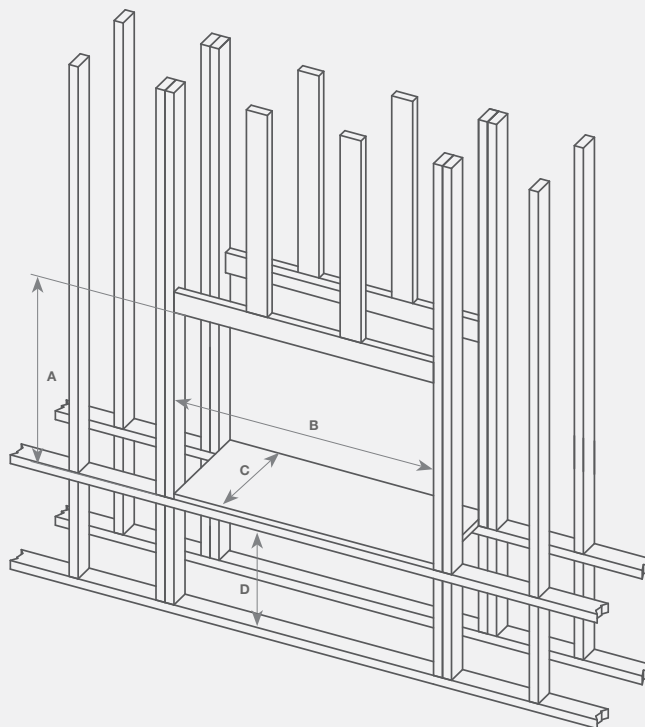
	Gaz naturel (BTU)	Propane liquide (BTU)	Conduit de ventilation	Dégagement sur le dessus – Évent arrière	Dégagement sur le dessus – Évent de toit	Dégagement sur les côtés	Dégagement à l'arrière	Dégagement au sol	Zone de vue de face	Média de série	Type de vitre frontale	Pare-éclabouillures InvisiMesh	Évent à air pulsé	Télécommande	Ventilateurs	Éclairage vers le haut	Éclairage vers le bas
R320	50 000	40 000	5 po/8 po	24	24	6	2	0	37 ¼ × 16 ½	HW1082	Trempé	°	◊	+	-	-	-
R420	65 000	55 000	5 po/8 po	24	24	6	2	0	49 ¼ × 16 ½	HW1082	Trempé	°	◊	+	-	-	-
R520	80 000	65 000	5 po/10 po	24	24	6	2	0	61 ¼ × 18 ½	HW1082	Trempé	°	◊	+	-	-	-
R620ST	100 000	100 000	5 po/10 po	26	26	3	2	0	85 ¼ × 18 ½	HW1082	Trempé	°	◊	+	-	-	-
RP620	75 000	70 000	5 po/8 po	25 ¾	25 ¾	5 ½	4	0	73 ¼ × 18 ½	HW1082	Néocéramique	°	◊	+	-	°	-
R720	100 000	80 000	5 po/10 po	24	24	6	2	0	85 ¼ × 18 ½	HW1082	Trempé	°	◊	+	-	-	-
R820	100 000	80 000	5 po/10 po	24	24	6	2	0	97 ¼ × 18 ½	HW1082	Trempé	°	◊	+	-	-	-
R324	50 000	50 000	S.O.	3	3	½	S.O.	0	35 ¼ × 26 ¾	HW1082	Trempé	°	°	-	-	-	-
RP424	45 000	45 000	5 po/8 po	0	0	0	0	0	35 ¼ × 26 ¾	S.O.	Trempé	-	◊	+	-	°	-

CADRE DU MODÈLE EXEMPLAR

	A	B	C	D
R320	47	55	23¾ [†]	24
R420	47	67	23¾ [†]	24
R520	45	77	23¾ [†]	24
RP620	54	96	26 [†]	24
R720	46	101	23¾ [†]	24
R820	46	113	23¾ [†]	24

CADRE DU MODÈLE EXEMPLAR ST

	A	B	C	D
R320ST	47	55	23¾	0
R324	48	49	N/A	10
R420ST	47	67	23¾	0
R520ST	45	77	23¾	0
R620ST	45	101	23¾	0



Consultez le manuel d'utilisation pour obtenir des directives détaillées

Le linteau sur le bord n'est pas requis si le cadre respecte le dégagement pour la ventilation

[†]La dimension correspond à la mesure du mur arrière ou des montants arrière