



EXEMPLAR
MULTI FACES

FICHE TECHNIQUE ET CARACTÉRISTIQUES

EXEMPLAR CONTEMPORAIN

EXEMPLAR ÉVÉNEMENTS À AIR PULSÉ

**R320ST, R420ST,
R520ST, R620ST**

Foyer à double face
à ventilation à air pulsé

De série

Brûleur contemporain avec
verre concassé antifeu glace

Verre trempé

Boîtier de commande
d'événement à air pulsé

Options

Télécommande de
marche/arrêt

Ensemble intérieur/extérieur

Montage mural

PVHEX58-300

PVHEX510-300

PVHEXD-300

Montage affleurant au mur

PVHFL58-300

PVHFL510-300

PVHIN58-300-FS^A

Montage sur le toit

PVVEX58-300

PVVEX510-300

DIMENSIONS EN BREF

	R320ST		R420ST		R520ST		R620ST	
	MODULE	CADRE	MODULE	CADRE	MODULE	CADRE	MODULE	CADRE
LARGEUR AVANT	41 ¹ / ₂	56 ¹³ / ₁₆	53 ¹ / ₂	68 ¹³ / ₁₆	65 ¹ / ₂	80 ¹³ / ₁₆	77 ¹ / ₂	92 ¹³ / ₁₆
LARGEUR ARRIÈRE	50 ¹³ / ₁₆	56 ¹³ / ₁₆	62 ¹³ / ₁₆	68 ¹³ / ₁₆	74 ¹³ / ₁₆	80 ¹³ / ₁₆	86 ¹³ / ₁₆	92 ¹³ / ₁₆
HAUTEUR	45 ⁷ / ₈	47	45 ⁷ / ₈	47	45 ⁷ / ₈	47	45 ⁷ / ₈	47
PROFONDEUR	24 ⁵ / ₈	23 ³ / ₄	24 ⁵ / ₈	23 ³ / ₄	24 ⁵ / ₈	23 ³ / ₄	24 ⁵ / ₈	23 ³ / ₄
VUE	37 ¹ / ₄ × 16 ¹ / ₈		49 ¹ / ₄ × 16 ¹ / ₈		61 ¹ / ₄ × 18 ¹ / ₈		73 ¹ / ₄ × 18 ¹ / ₈	

^APour R320 et R420 uniquement

LISTE DE BTU

R320STN / 45 000

R420STN / 55 000

R320STL / 42 000

R420STL / 55 000

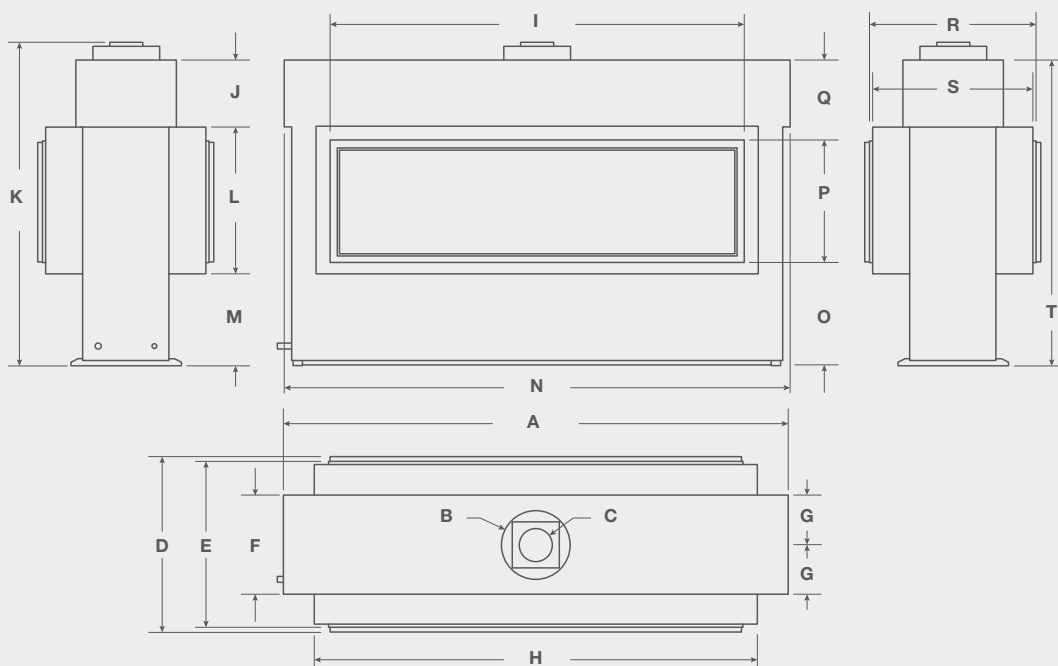
R520STN / 80 000

R620STN / 100 000

R520STL / 80 000

R620STL / 100 000

DIMENSIONS DU MODÈLE EXEMPLAR



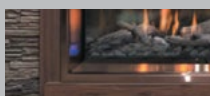
	A	B	C	D	E	F	G	H	I	J	K	L	M	N	O	P	Q	R	S
R320	50 $\frac{7}{8}$	8	5	26 $\frac{3}{8}$	24 $\frac{5}{8}$	15	7 $\frac{7}{16}$	41 $\frac{1}{2}$	37 $\frac{1}{8}$	9 $\frac{13}{16}$	45 $\frac{7}{8}$	19 $\frac{3}{4}$	13 $\frac{5}{8}$	50 $\frac{13}{16}$	15 $\frac{1}{8}$	16 $\frac{1}{8}$	12	24 $\frac{3}{8}$	23 $\frac{3}{8}$
R420	62 $\frac{7}{8}$	8	5	26 $\frac{3}{8}$	24 $\frac{5}{8}$	15	7 $\frac{7}{16}$	53 $\frac{1}{2}$	49 $\frac{1}{4}$	9 $\frac{13}{16}$	45 $\frac{7}{8}$	19 $\frac{3}{4}$	13 $\frac{5}{8}$	62 $\frac{13}{16}$	15 $\frac{1}{8}$	16 $\frac{1}{8}$	12	24 $\frac{3}{8}$	23 $\frac{3}{8}$
R520	74 $\frac{7}{8}$	10	5	26 $\frac{3}{8}$	24 $\frac{5}{8}$	15	7 $\frac{7}{16}$	65 $\frac{1}{2}$	61 $\frac{1}{4}$	9 $\frac{13}{16}$	45 $\frac{7}{8}$	19 $\frac{3}{4}$	13 $\frac{5}{8}$	74 $\frac{13}{16}$	15 $\frac{1}{8}$	16 $\frac{1}{8}$	12	24 $\frac{3}{8}$	23 $\frac{3}{8}$
R620	86 $\frac{7}{8}$	10	5	26 $\frac{3}{8}$	24 $\frac{5}{8}$	15	7 $\frac{7}{16}$	77 $\frac{1}{2}$	73 $\frac{1}{4}$	9 $\frac{13}{16}$	45 $\frac{7}{8}$	19 $\frac{3}{4}$	13 $\frac{5}{8}$	86 $\frac{13}{16}$	15 $\frac{1}{8}$	16 $\frac{1}{8}$	12	24 $\frac{3}{8}$	23 $\frac{3}{8}$



OPTIONS ET
FONCTIONNALITÉS



TÉLÉCOMMANDE
MARCHÉ/ARRÊT
RXM40VAC



ENSEMBLE INTÉRIEUR/
EXTÉRIEUR
IOSK*

Fiche technique du module

Légende des icônes

OFFERT +

SPÉCIALISÉ ◊

NON OFFERT -

DE SÉRIE °

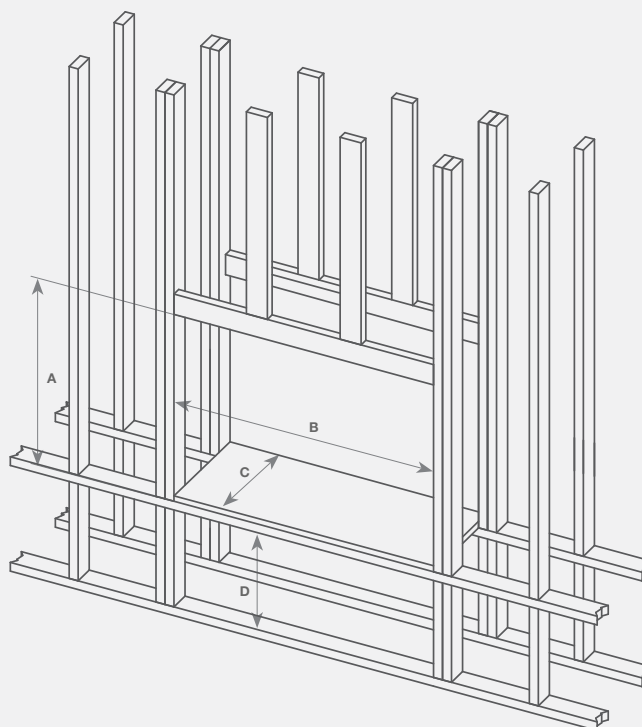
	Gaz naturel (BTU)	Propane liquide (BTU)	Conduit de ventilation	Dégagement sur le dessus – Événement arrière	Dégagement sur le dessus – Événement toit	Dégagement sur les côtés	Dégagement à l'arrière	Dégagement au sol	Zone de vue de face	Média de série	Type de vitre frontale	Pare-éclincelles InvisiMesh	Événement à air pulsé	Télécommande	Ventilateurs	Éclairage vers le haut	Éclairage vers le bas
R320	50 000	40 000	5 po/8 po	24	24	6	2	0	37 ¼ × 16 ½	HW1157	Trempé	°	◊	-	-	-	-
R420	65 000	55 000	5 po/8 po	24	24	6	2	0	49 ¼ × 16 ½	HW1157	Trempé	°	◊	-	-	-	-
R520	80 000	65 000	5 po/10 po	24	24	6	2	0	61 ¼ × 18 ½	HW1157	Trempé	°	◊	-	-	-	-
R620ST	100 000	100 000	5 po/10 po	26	26	3	2	0	85 ¼ × 18 ½	HW1157	Trempé	°	◊	-	-	-	-
RP620	75 000	70 000	5 po/8 po	25 ¾	25 ¾	5 ½	4	0	73 ¼ × 18 ½	HW1157	Néocéramique	°	◊	-	-	°	-
R720	100 000	80 000	5 po/10 po	24	24	6	2	0	85 ¼ × 18 ½	HW1157	Trempé	°	◊	-	-	-	-
R820	100 000	80 000	5 po/10 po	24	24	6	2	0	97 ¼ × 18 ½	HW1157	Trempé	°	◊	-	-	-	-
R324	50 000	50 000	S.O.	3	3	½	S.O.	0	35 ¼ × 26 ¾	HW1157	Trempé	°	°	-	-	-	-
RP424	45 000	45 000	5 po/8 po	0	0	0	0	0	35 ¼ × 26 ¾	S.O.	Trempé	-	◊	-	-	°	-

CADRE DU MODÈLE EXEMPLAR

	A	B	C	D
R320	47	55	23 ¾ [†]	24
R420	47	67	23 ¾ [†]	24
R520	45	77	23 ¾ [†]	24
RP620	54	96	26 [†]	24
R720	46	101	23 ¾ [†]	24
R820	46	113	23 ¾ [†]	24

CADRE DU MODÈLE EXEMPLAR ST

	A	B	C	D
R320ST	47	56 ^{13/16}	23 ¾	0
R324	48	49	N/A	10
R420ST	47	68 ^{13/16}	23 ¾	0
R520ST	47	80 ^{13/16}	23 ¾	0
R620ST	47	92 ^{13/16}	23 ¾	0



Consultez le manuel d'utilisation pour obtenir des directives détaillées

Le linteau sur le bord n'est pas requis si le cadre respecte le dégagement pour la ventilation

[†]La dimension correspond à la mesure du mur arrière ou des montants arrière