



EXEMPLAR

MULTI FACES

FICHE TECHNIQUE ET CARACTÉRISTIQUES

EXEMPLAR RP424 CONTEMPORAIN

EXEMPLAR ÉVENTS À AIR PULSÉ

RP424

Foyer multifaces
à ventilation à air pulsé

DIMENSIONS EN BREF

RP424	MODULE CADRE	
LARGEUR AVANT	66 ½	68 ½
LARGEUR ARRIÈRE	66 ½	24
HAUTEUR	53	53
PROFONDEUR	24	24
VUE	24 x 48	

De série

Brûleur dissimulé

Éclairage orienté vers le brûleur

Boîte à feu à revêtement intérieur réfléchissant

Pierres tachetées, pierres réfractaires, perles de feu ou verre concassé antifeu, au choix

Options

Télécommande

Ensemble de bûches de bois de grève et pierres tachetées

Montage mural

PVHEX58-300

PVHEX510-300

PVHEXD-300

Montage affleurant au mur

PVHFL58-300

PVHFL510-300

PVHIN58-300-FS

Montage sur le toit

PVEX58-300

PVEX510-300

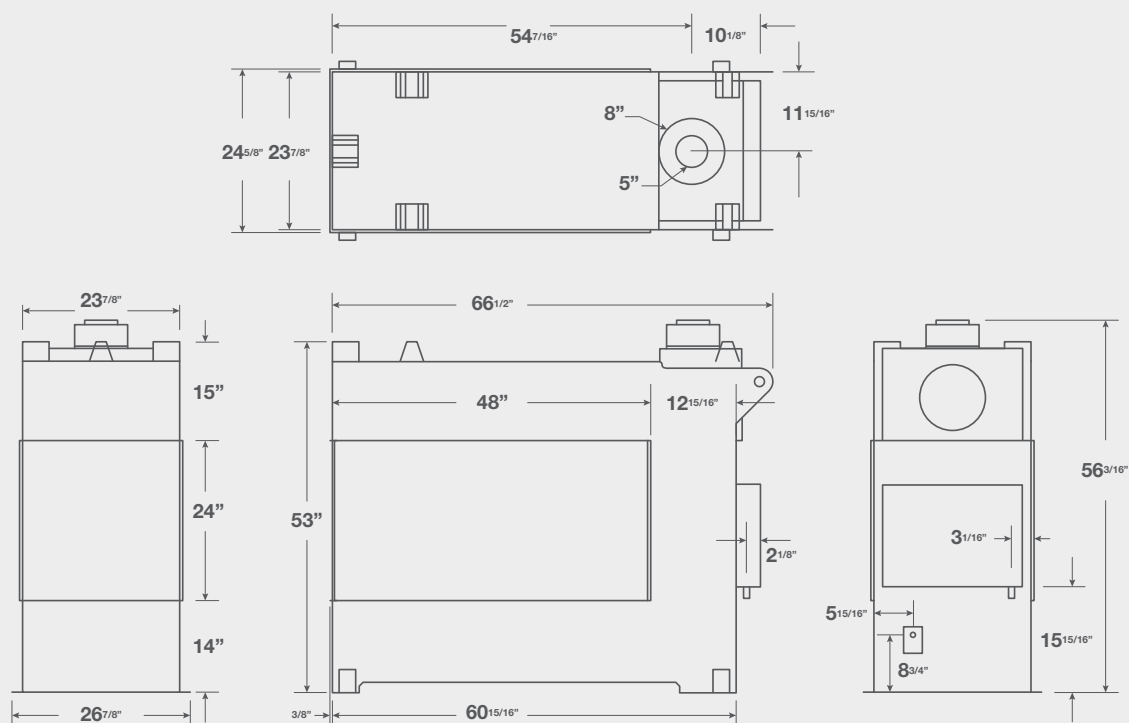
LISTE DE BTU

RP424PFN / 45 000

RP424PFL / 45 000



DIMENSIONS DU MODÈLE EXEMPLAR



Caractéristiques

Aucun dégagement des combustibles

Conception de vitre sans cadre



OPTIONS ET
FONCTIONNALITÉS

TÉLÉCOMMANDE
MARCHÉ/ARRÊT
RXM5010

Fiche technique du module

Légende des icônes

OFFERT +

SPÉCIALISÉ ◊

NON OFFERT -

DE SÉRIE ○

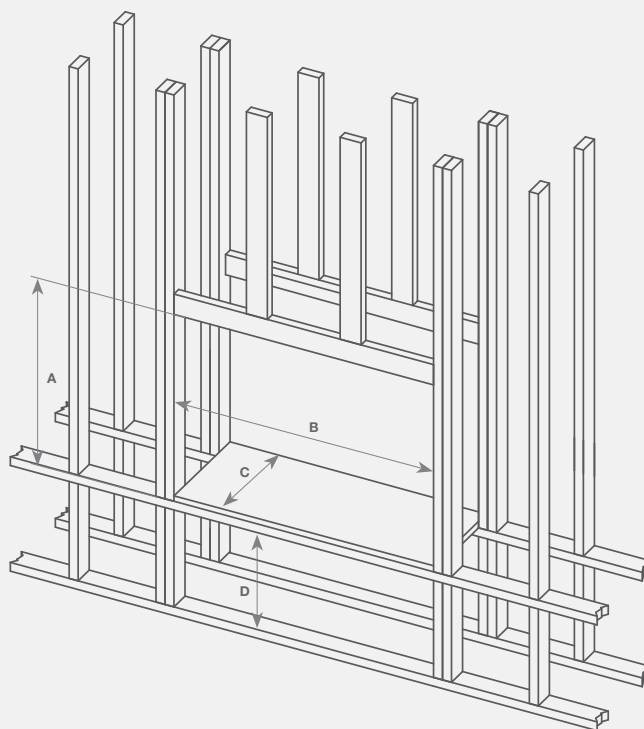
	Gaz naturel (BTU)	Propane liquide (BTU)	Conduit de ventilation	Dégagement sur le dessus – Événement arrière	Dégagement sur le dessus – Événement de toit	Dégagement sur les côtés	Dégagement à l'arrière	Dégagement au sol	Zone de vue de face	Média de série	Type de vitre frontale	Pare-éclabouillures InvisiMesh	Événement à air pulsé	Télécommande	Ventilateurs	Éclairage vers le haut	Éclairage vers le bas
R320	50 000	40 000	5 po/8 po	24	24	6	2	0	37 ¼ × 16 ½	HW1082	Trempé	○	◊	+	-	-	-
R420	65 000	55 000	5 po/8 po	24	24	6	2	0	49 ¼ × 16 ½	HW1082	Trempé	○	◊	+	-	-	-
R520	80 000	65 000	5 po/10 po	24	24	6	2	0	61 ¼ × 18 ½	HW1082	Trempé	○	◊	+	-	-	-
R620ST	100 000	100 000	5 po/10 po	26	26	3	2	0	85 ¼ × 18 ½	HW1082	Trempé	○	◊	+	-	-	-
RP620	75 000	70 000	5 po/8 po	25 ¾	25 ¾	5 ½	4	0	73 ¼ × 18 ½	HW1082	Néocéramique	○	◊	+	-	○	-
R720	100 000	80 000	5 po/10 po	24	24	6	2	0	85 ¼ × 18 ½	HW1082	Trempé	○	◊	+	-	-	-
R820	100 000	80 000	5 po/10 po	24	24	6	2	0	97 ¼ × 18 ½	HW1082	Trempé	○	◊	+	-	-	-
R324	50 000	50 000	S.O.	3	3	½	S.O.	0	35 ¼ × 26 ¾	HW1082	Trempé	○	○	-	-	-	-
RP424	45 000	45 000	5 po/8 po	0	0	0	0	0	35 ¼ × 26 ¾	S.O.	Trempé	-	◊	+	-	○	-

CADRE DU MODÈLE EXEMPLAR

	A	B	C	D
R320	47	55	23 ¾ [†]	24
R420	47	67	23 ¾ [†]	24
R520	45	77	23 ¾ [†]	24
RP620	54	96	26 [†]	24
R720	46	101	23 ¾ [†]	24
R820	46	113	23 ¾ [†]	24

CADRE DU MODÈLE EXEMPLAR ST

	A	B	C	D
R320ST	47	55	23 ¾	0
R324	48	49	N/A	10
R420ST	47	67	23 ¾	0
R520ST	45	77	23 ¾	0
R620ST	45	101	23 ¾	0



Consultez le manuel d'utilisation pour obtenir des directives détaillées

Le linteau sur le bord n'est pas requis si le cadre respecte le dégagement pour la ventilation

[†]La dimension correspond à la mesure du mur arrière ou des montants arrière