



DIVINE
MULTI FACES

FICHE TECHNIQUE ET CARACTÉRISTIQUES

DIVINE FSD TRADITIONNEL

DIVINE FSD ENSEMBLE CONTEMPORAIN

H38FSD
H42FSD

Foyer à double face
à ventilation directe

DIMENSIONS EN BREF

	H38FSD*		H42FSD*	
	MODULE CADRE	MODULE CADRE	MODULE CADRE	MODULE CADRE
LARGEUR AVANT	39 ⁵ / ₁₆	40 ³ / ₄	43 ⁹ / ₁₆	45
LARGEUR ARRIÈRE	39 ⁵ / ₁₆	40 ³ / ₄	43 ⁹ / ₁₆	45
HAUTEUR	40 ⁷ / ₁₆	42 ¹ / ₂	44 ³ / ₈	49 ¹ / ₂
PROFONDEUR	24 ¹ / ₂	23 ³ / ₄	24 ¹ / ₂	24
VUE	35 ¹ / ₄ × 26 ³ / ₈		39 ³ / ₈ × 30 ³ / ₈	

De série

Brûleur traditionnel et ensemble de bûches

Revêtement en briques Héritage

Grille en fer forgé

Réglage d'intensité élevée/faible de la flamme

Options

Télécommande avec toutes les fonctionnalités

Télécommande murale

Pile de secours

Trousse de ventilateur

Enceinte noir satin ou en acier inoxydable

De série

Brûleur contemporain

Réglage d'intensité élevée/faible de la flamme

Options

Perles de feu, pierres réfractaires ou verre concassé antifeu

Télécommande avec toutes les fonctionnalités

Télécommande murale

Pile de secours

Trousse de ventilateur

Enceinte noir satin ou en acier inoxydable

LISTE DE BTU

H38FSDN / 34 000
H38FSDL / 32 000
H38FSDNI / 34 000
H38FSDLI / 32 000

H42FSDN / 37 000
H42FSDL / 37 000
H42FSDNI / 37 000
H42FSDLI / 37 000

RENDEMENT ÉNERGÉTIQUE

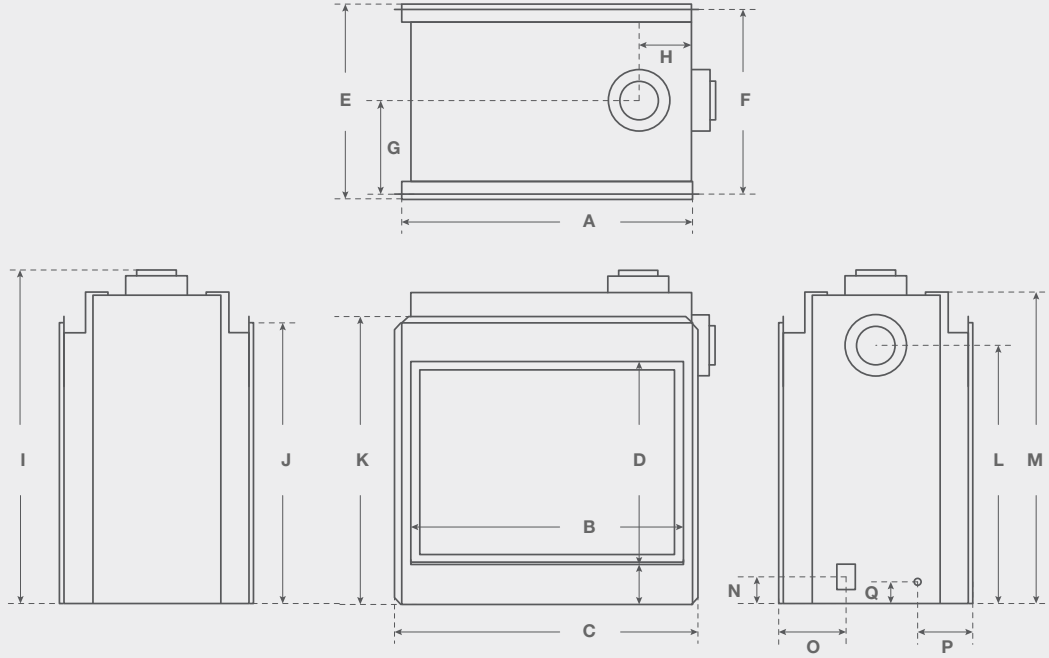
H38FSDN / REF 57,5
H38FSDL / REF 57,5
H38FSDNI / REF 58,5
H38FSDLI / REF 58,5

H42FSDN / REF 66
H42FSDL / REF 66
H42FSDNI / REF 68,3
H42FSDLI / REF 68,3

MONTIGO / ENCEINTE EN ACIER
INOXYDABLE

MONTIGO / ENCEINTE NOIR SATIN

DIMENSION DU MODÈLE DIVINE FSD



	A	B	C	D	E	F	G	H	I	J	K	L	M	N	O	P	Q
H38FSD	37 ³ / ₄	35 ¹ / ₄	39 ⁵ / ₁₆	26 ³ / ₈	24 ¹ / ₂	24	12	6 ⁷ / ₈	43 ⁵ / ₁₆	36 ¹ / ₂	37 ⁵ / ₁₆	33 ³ / ₁₆	40 ⁹ / ₁₆	3 ⁵ / ₈	8 ⁵ / ₈	7 ³ / ₈	3
H42FSD	42	39 ³ / ₈	43 ³ / ₁₆	30 ³ / ₈	24 ¹ / ₂	24	12	6 ⁷ / ₈	46 ¹⁵ / ₁₆	40 ¹ / ₂	41 ⁵ / ₁₆	37 ³ / ₈	44 ³ / ₈	3 ⁵ / ₈	8 ⁵ / ₈	7 ³ / ₈	3



MONTIGO / DIVINE / H38FSDNI / ENSEMBLE DE BÛCHES TRADITIONNELLES

MONTIGO / DIVINE / H42FSDNI / ENSEMBLE DE BÛCHES TRADITIONNELLES



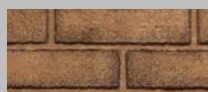
OPTIONS ET
FONCTIONNALITÉS



TÉLÉCOMMANDE
RX200**



TÉLÉCOMMANDE MURALE
REC1493



HÉRITAGE^A

^A De série sur les modèles H38FSD*1 et H42FSD*1

Fiche technique du module

Légende des icônes

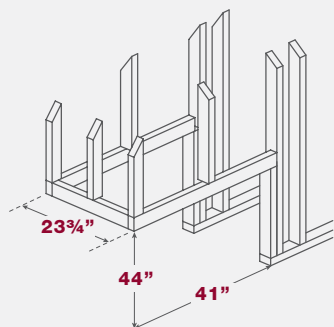
OFFERT +

NON OFFERT -

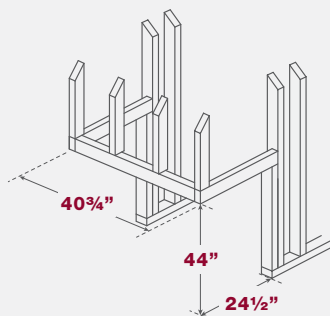
SPÉCIALISÉ ◊

DE SÉRIE ○

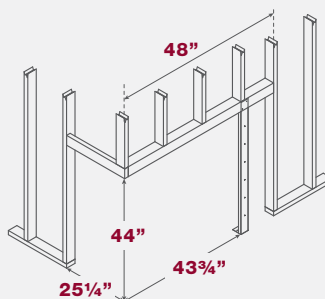
CADRE DU MODÈLE MULTIFACES



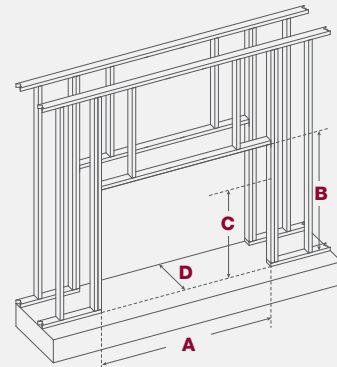
CADRE DU MODÈLE DE STYLE BAIE



CADRE DU MODÈLE EN COIN



CADRE DU MODÈLE À DOUBLE FACE



MONTANT NON COMBUSTIBLE INCLUS AVEC LE MODULE

Dimensions approximatives au centre. Pour obtenir de meilleurs résultats, installez le montant non combustible sur le module, puis fixez-le à l'aide de boulons au linteau 2 x 4 et au plancher.

	A	B	C	D
H38FSD	40 3/4"	42 1/2"	N/A	23 3/4"
H42FSD	45"	49 1/2"	46 1/2"	24"

MONTANT NON COMBUSTIBLE INCLUS AVEC LE MODULE - NON REQUIS POUR LE MODÈLE H38FSD

	Gaz naturel (BTU)	Propane liquide (BTU)	Conduit de ventilation	Dégagement sur le dessus – Événement arrière	Dégagement sur le dessus – Événement de toit	Dégagement sur les côtés	Dégagement à l'arrière	Dégagement au sol	Zone de vue de face	Type de vitre frontale	Média de série	InvisiMesh	Événement à air pulsé	Télécommande	Ventilateurs	Éclairage vers le haut	Éclairage vers le bas
H38FSD*	34 000	32 000	5 po/8 po	9	17 1/2	1	2	0	35 3/4 x 26 3/8	Trempé	Traditionnel	○	+	+	+	-	-
H38FSD*I	34 000	32 000	5 po/8 po	9	17 1/2	1	2	0	35 3/4 x 26 3/8	Trempé	Traditionnel	○	+	+	+	-	-
H42FSD*	37 000	37 000	5 po/8 po	9	17 1/2	1	2	0	39 3/8 x 30 3/8	Trempé	Traditionnel	○	+	+	+	-	-
H42FSD*I	37 000	37 000	5 po/8 po	9	17 1/2	1	1	0	39 3/8 x 30 3/8	Trempé	Traditionnel	○	+	+	+	-	-
H38PF*I-2	34 000	32 000	5 po/8 po	9	17 1/2	1	1	0	32 1/8 x 21 5/8	Trempé	Traditionnel	○	+	○	-	-	-
HL38PF*I-2	34 000	32 000	5 po/8 po	9	17 1/2	1	1	0	32 1/8 x 21 5/8	Trempé	HW1082	○	+	○	-	-	-
H38PR*I-2	34 000	32 000	5 po/8 po	9	17 1/2	1	1	0	32 1/8 x 24 3/4	Trempé	Traditionnel	○	+	○	-	-	-
HL38PR*I-2	34 000	32 000	5 po/8 po	9	17 1/2	1	1	0	32 1/8 x 24 3/4	Trempé	HW1082	○	+	○	-	-	-
H38CL*I-2	34 000	32 000	5 po/8 po	9	17 1/2	1	1	0	32 1/8 x 24 3/4	Trempé	Traditionnel	○	+	○	-	-	-
HL38CL*I-2	34 000	32 000	5 po/8 po	9	17 1/2	1	1	0	32 1/8 x 24 3/4	Trempé	HW1082	○	+	○	-	-	-
H38CR*I-2	34 000	32 000	5 po/8 po	9	17 1/2	1	1	0	32 1/8 x 24 3/4	Trempé	Traditionnel	○	+	○	-	-	-
HL38CR*I-2	34 000	32 000	5 po/8 po	9	17 1/2	1	1	0	32 1/8 x 24 3/4	Trempé	HW1082	○	+	○	-	-	-