



DIVINE
MULTI  FACES

Élément de séparation de pièce

DIVINE PIER CONTEMPORAIN

DIVINE PIER TRADITIONNEL

H38PF

Foyer multifaces à ventilation directe

De série

Brûleur contemporain
Réglage d'intensité élevée/faible de la flamme
Télécommande avec toutes les fonctionnalités

Pile de secours

Options

Perles de feu, pierres réfractaires ou verre concassé antifeu

Télécommande murale

De série

Brûleur traditionnel et ensemble de bûches

Revêtement en briques Héritage

Grille en fer forgé

Réglage d'intensité élevée/faible de la flamme

Télécommande avec toutes les fonctionnalités

Pile de secours

Options

Télécommande murale

DIMENSIONS EN BREF

		H38PF	
		MODULE CADRE	
LARGEUR AVANT	43 ⁹ / ₁₆	42	
LARGEUR ARRIÈRE	28 ¹ / ₈	42	
HAUTEUR	41 ⁵ / ₁₆	46 ¹ / ₂	
PROFONDEUR	20 ³ / ₈	21 ⁵ / ₈	
VUE	39 ¹ / ₂ × 28 ³ / ₄		

LISTE DE BTU

H38PFNI-2 / 34 000 BTU
H38PFLI-2 / 32 000 BTU

HL38PFNI-2 / 34 000 BTU
HL38PFLI-2 / 32 000 BTU

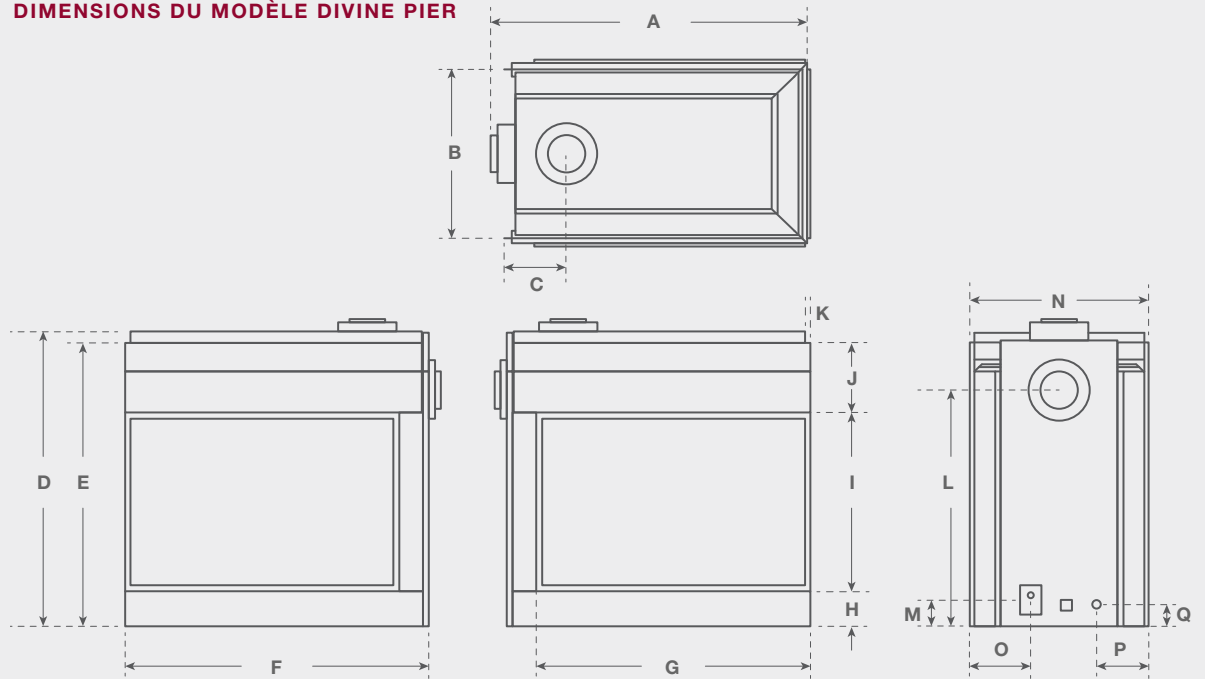
RENDEMENT ÉNERGÉTIQUE

H38PFNI-2 / REF 58,5
H38PFLI-2 / REF 58,5

HL38PFNI-2 / REF 58,5
HL38PFLI-2 / REF 58,5



DIMENSIONS DU MODÈLE DIVINE PIER



	A	B	C	D	E	F	G	H	I	J	K	L	M	N	O	P	Q
H38PRC	44 ⁹ / ₁₆	23 ⁵ / ₈	8 ⁵ / ₈	41 ¹ / ₁₆	39 ⁵ / ₈	42 ¹ / ₂	38 ¹ / ₂	4 ⁷ / ₈	25 ¹ / ₁₆	9 ³ / ₄	1 ¹ / ₁₆	33	3 ¹ / ₁₆	25	8 ¹ / ₂	7 ⁵ / ₁₆	3 ¹ / ₁₆

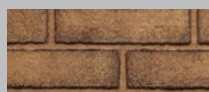
MONTIGO / DIVINE / H38PENI / ENSEMBLE DE BÔCHES TRADITIONNELLES



TÉLÉCOMMANDE^A
RX200**



TÉLÉCOMMANDE MURALE
REC1493



HÉRITAGE[†]

^A De série sur tous les modules multifaces
[†] De série sur le modèle H38PF[†]I-2

Fiche technique du module

Légende des icônes

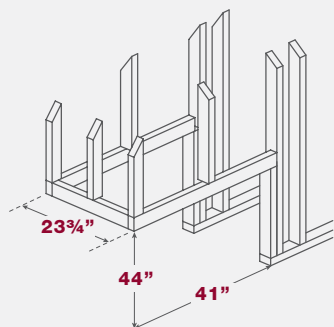
OFFERT +

NON OFFERT -

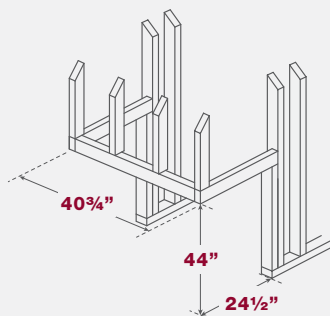
SPÉCIALISÉ ◊

DE SÉRIE ○

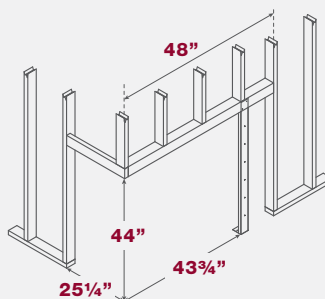
CADRE DU MODÈLE MULTIFACES



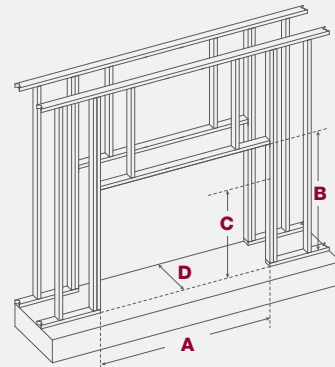
CADRE DU MODÈLE DE STYLE BAIE



CADRE DU MODÈLE EN COIN



CADRE DU MODÈLE À DOUBLE FACE



MONTANT NON COMBUSTIBLE INCLUS AVEC LE MODULE

Dimensions approximatives au centre. Pour obtenir de meilleurs résultats, installez le montant non combustible sur le module, puis fixez-le à l'aide de boulons au linteau 2 x 4 et au plancher.

	A	B	C	D
H38FSD	40 3/4"	42 1/2"	N/A	23 3/4"
H42FSD	45"	49 1/2"	46 1/2"	24"

MONTANT NON COMBUSTIBLE INCLUS AVEC LE MODULE - NON REQUIS POUR LE MODÈLE H38FSD

	Gaz naturel (BTU)	Propane liquide (BTU)	Conduit de ventilation	Dégagement sur le dessus - Événement arrière	Dégagement sur le dessus - Événement de toit	Dégagement sur les côtés	Dégagement à l'arrière	Dégagement au sol	Zone de vue de face	Type de vitre frontale	Média de série	InvisiMesh	Événement à air pulsé	Télécommande	Ventilateurs	Éclairage vers le haut	Éclairage vers le bas
H38FSD*	34 000	32 000	5 po/8 po	9	17 1/2	1	2	0	35 3/4 x 26 3/8	Trempé	Traditionnel	○	+	+	+	-	-
H38FSD*I	34 000	32 000	5 po/8 po	9	17 1/2	1	2	0	35 3/4 x 26 3/8	Trempé	Traditionnel	○	+	+	+	-	-
H42FSD*	37 000	37 000	5 po/8 po	9	17 1/2	1	2	0	39 3/8 x 30 3/8	Trempé	Traditionnel	○	+	+	+	-	-
H42FSD*I	37 000	37 000	5 po/8 po	9	17 1/2	1	1	0	39 3/8 x 30 3/8	Trempé	Traditionnel	○	+	+	+	-	-
H38PF*I-2	34 000	32 000	5 po/8 po	9	17 1/2	1	1	0	32 1/8 x 21 5/8	Trempé	Traditionnel	○	+	○	-	-	-
HL38PF*I-2	34 000	32 000	5 po/8 po	9	17 1/2	1	1	0	32 1/8 x 21 5/8	Trempé	HW1082	○	+	○	-	-	-
H38PR*I-2	34 000	32 000	5 po/8 po	9	17 1/2	1	1	0	32 1/8 x 24 3/4	Trempé	Traditionnel	○	+	○	-	-	-
HL38PR*I-2	34 000	32 000	5 po/8 po	9	17 1/2	1	1	0	32 1/8 x 24 3/4	Trempé	HW1082	○	+	○	-	-	-
H38CL*I-2	34 000	32 000	5 po/8 po	9	17 1/2	1	1	0	32 1/8 x 24 3/4	Trempé	Traditionnel	○	+	○	-	-	-
HL38CL*I-2	34 000	32 000	5 po/8 po	9	17 1/2	1	1	0	32 1/8 x 24 3/4	Trempé	HW1082	○	+	○	-	-	-
H38CR*I-2	34 000	32 000	5 po/8 po	9	17 1/2	1	1	0	32 1/8 x 24 3/4	Trempé	Traditionnel	○	+	○	-	-	-
HL38CR*I-2	34 000	32 000	5 po/8 po	9	17 1/2	1	1	0	32 1/8 x 24 3/4	Trempé	HW1082	○	+	○	-	-	-