



DIVINE
MULTI  FACES

Le meilleur foyer du coin

H38CL/CR

Foyer en coin à ventilation directe

DIMENSIONS EN BREF

| | | H38CL/CR | |
|-----------------|-----------------|--------------|--|
| | | MODULE CADRE | |
| LARGEUR AVANT | 43 3/16 | 42 | |
| LARGEUR ARRIÈRE | 28 3/8 | 42 | |
| HAUTEUR | 41 3/16 | 46 1/2 | |
| PROFONDEUR | 20 3/8 | 21 5/8 | |
| VUE | 39 1/2 x 28 3/4 | | |

LISTE DE BTU

H38C*NI-2 / 34 000 BTU
H38C*LI-2 / 32 000 BTU

HL38C*NI-2 / 34 000 BTU
HL38C*LI-2 / 32 000 BTU

RENDEMENT ÉNERGÉTIQUE

H38C*NI-2 / REF 58,5
H38C*LI-2 / REF 58,5

HL38C*NI-2 / REF 58,5
HL38C*LI-2 / REF 58,5

DIVINE CL/CR CONTEMPORAIN

De série

- Brûleur contemporain
- Réglage d'intensité élevée/faible de la flamme
- Télécommande avec toutes les fonctionnalités
- Pile de secours

Options

- Perles de feu, pierres réfractaires ou verre concassé antifeu
- Télécommande murale

DIVINE CL/CR TRADITIONNEL

De série

- Brûleur traditionnel et ensemble de bûches
- Revêtement en briques Héritage
- Grille en fer forgé
- Réglage d'intensité élevée/faible de la flamme

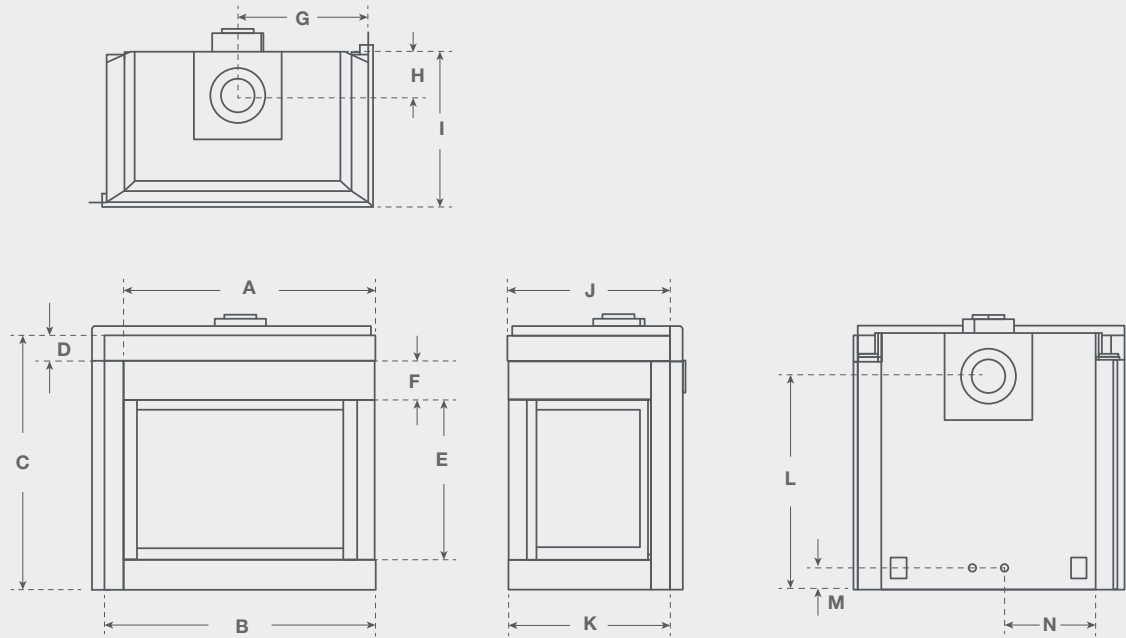
Télécommande avec toutes les fonctionnalités

- Pile de secours

Options

- Télécommande murale

DIMENSIONS DU MODÈLE DIVINE CL/CR



| | A | B | C | D | E | F | G | H | I | J | K | L | M | N |
|-------|---------------------------------|---------------------------------|--------------------------------|---|----------------------------------|---|--------------------------------|---|--------------------------------|--------------------------------|--------------------------------|--------------------------------|--------------------------------|---------------------------------|
| H38C* | 39 ³ / ₁₆ | 42 ³ / ₁₆ | 39 ⁵ / ₈ | 4 | 24 ¹³ / ₁₆ | 6 | 20 ³ / ₈ | 7 | 24 ¹ / ₄ | 25 ³ / ₈ | 22 ¹ / ₄ | 33 ¹ / ₄ | 3 ³ / ₁₆ | 14 ³ / ₁₆ |

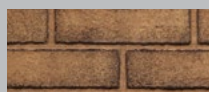
MONTIGO / DIVINE / HL38CRNI-2 / PERLES DE FEU ÉBÈNE



TÉLÉCOMMANDE^A
RX200**



TÉLÉCOMMANDE MURALE
REC1493



HÉRITAGE[†]

^A De série sur tous les modules en coin
[†] De série sur le modèle H38C**1-2

Fiche technique du module

Légende des icônes

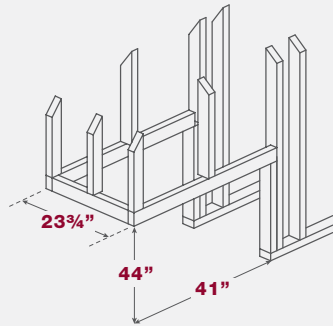
OFFERT +

NON OFFERT -

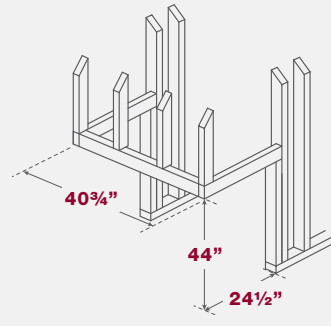
SPÉCIALISÉ ◊

DE SÉRIE ○

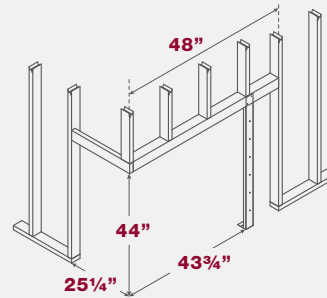
CADRE DU MODÈLE MULTIFACES



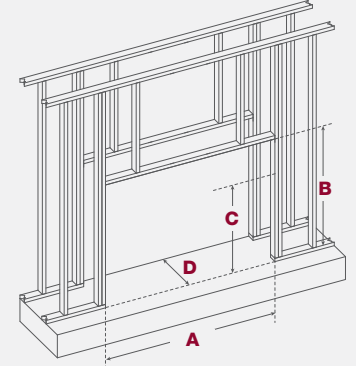
CADRE DU MODÈLE DE STYLE BAIE



CADRE DU MODÈLE EN COIN



CADRE DU MODÈLE À DOUBLE FACE



MONTANT NON COMBUSTIBLE INCLUS AVEC LE MODULE

Dimensions approximatives au centre. Pour obtenir de meilleurs résultats, installez le montant non combustible sur le module, puis fixez-le à l'aide de boulons au linteau 2 x 4 et au plancher.

| | A | B | C | D |
|--------|---------|---------|---------|---------|
| H38FSD | 40 3/4" | 42 1/2" | N/A | 23 3/4" |
| H42FSD | 45" | 49 1/2" | 46 1/2" | 24" |

MONTANT NON COMBUSTIBLE INCLUS AVEC LE MODULE - NON REQUIS POUR LE MODÈLE H38FSD

| | Gaz naturel (BTU) | Propane liquide (BTU) | Conduit de ventilation | Dégagement sur le dessus - Événement arrière | Dégagement sur le dessus - Événement de toit | Dégagement sur les côtés | Dégagement à l'arrière | Dégagement au sol | Zone de vue de face | Type de vitre frontale | Média de série | InvisiMesh | Événement à air pulsé | Télécommande | Ventilateurs | Éclairage vers le haut | Éclairage vers le bas |
|------------|-------------------|-----------------------|------------------------|--|--|--------------------------|------------------------|-------------------|---------------------|------------------------|----------------|------------|-----------------------|--------------|--------------|------------------------|-----------------------|
| H38FSD* | 34 000 | 32 000 | 5 po/8 po | 9 | 17 1/2 | 1 | 2 | 0 | 35 3/4 x 26 3/8 | Trempé | Traditionnel | ○ | + | + | + | - | - |
| H38FSD*I | 34 000 | 32 000 | 5 po/8 po | 9 | 17 1/2 | 1 | 2 | 0 | 35 3/4 x 26 3/8 | Trempé | Traditionnel | ○ | + | + | + | - | - |
| H42FSD* | 37 000 | 37 000 | 5 po/8 po | 9 | 17 1/2 | 1 | 2 | 0 | 39 3/8 x 30 3/8 | Trempé | Traditionnel | ○ | + | + | + | - | - |
| H42FSD*I | 37 000 | 37 000 | 5 po/8 po | 9 | 17 1/2 | 1 | 1 | 0 | 39 3/8 x 30 3/8 | Trempé | Traditionnel | ○ | + | + | + | - | - |
| H38PF*I-2 | 34 000 | 32 000 | 5 po/8 po | 9 | 17 1/2 | 1 | 1 | 0 | 32 1/8 x 21 5/8 | Trempé | Traditionnel | ○ | + | ○ | - | - | - |
| HL38PF*I-2 | 34 000 | 32 000 | 5 po/8 po | 9 | 17 1/2 | 1 | 1 | 0 | 32 1/8 x 21 5/8 | Trempé | HW1082 | ○ | + | ○ | - | - | - |
| H38PR*I-2 | 34 000 | 32 000 | 5 po/8 po | 9 | 17 1/2 | 1 | 1 | 0 | 32 1/8 x 24 3/4 | Trempé | Traditionnel | ○ | + | ○ | - | - | - |
| HL38PR*I-2 | 34 000 | 32 000 | 5 po/8 po | 9 | 17 1/2 | 1 | 1 | 0 | 32 1/8 x 24 3/4 | Trempé | HW1082 | ○ | + | ○ | - | - | - |
| H38CL*I-2 | 34 000 | 32 000 | 5 po/8 po | 9 | 17 1/2 | 1 | 1 | 0 | 32 1/8 x 24 3/4 | Trempé | Traditionnel | ○ | + | ○ | - | - | - |
| HL38CL*I-2 | 34 000 | 32 000 | 5 po/8 po | 9 | 17 1/2 | 1 | 1 | 0 | 32 1/8 x 24 3/4 | Trempé | HW1082 | ○ | + | ○ | - | - | - |
| H38CR*I-2 | 34 000 | 32 000 | 5 po/8 po | 9 | 17 1/2 | 1 | 1 | 0 | 32 1/8 x 24 3/4 | Trempé | Traditionnel | ○ | + | ○ | - | - | - |
| HL38CR*I-2 | 34 000 | 32 000 | 5 po/8 po | 9 | 17 1/2 | 1 | 1 | 0 | 32 1/8 x 24 3/4 | Trempé | HW1082 | ○ | + | ○ | - | - | - |