

DIVINE / FABRIQUÉ À LA MAIN AVEC FIERTÉ EN AMÉRIQUE DU NORD



DIVINE
MULTI  FACES

La beauté sur 180°

**DIVINE BAY
CONTEMPORAIN**

**DIVINE BAY
TRADITIONNEL**

H38PR

Foyer de style baie
à ventilation directe

De série

- Brûleur contemporain
- Réglage d'intensité élevée/
faible de la flamme
- Télécommande avec toutes
les fonctionnalités

Pile de secours

Options

- Perles de feu, pierres
réfractaires ou verre
concassé antifeu
- Télécommande murale

De série

- Brûleur traditionnel et
ensemble de bûches
- Grille en fer forgé

Revêtement en briques
Héritage

Réglage d'intensité élevée/
faible de la flamme

Télécommande avec toutes
les fonctionnalités

Pile de secours

Options

Télécommande murale

DIMENSIONS EN BREF

H38PR	
MODULE CADRE	
LARGEUR AVANT	42 13/16 41
LARGEUR ARRIÈRE	42 13/16 41
HAUTEUR	42 7/8 44
PROFONDEUR	26 1/4 23 3/4
VUE	32 1/8 x 24 3/4

LISTE DE BTU

H38PRNI-2 / 34 000 BTU
H38PRLI-2 / 32 000 BTU

HL38PRNI-2 / 34 000 BTU
HL38PRLI-2 / 32 000 BTU

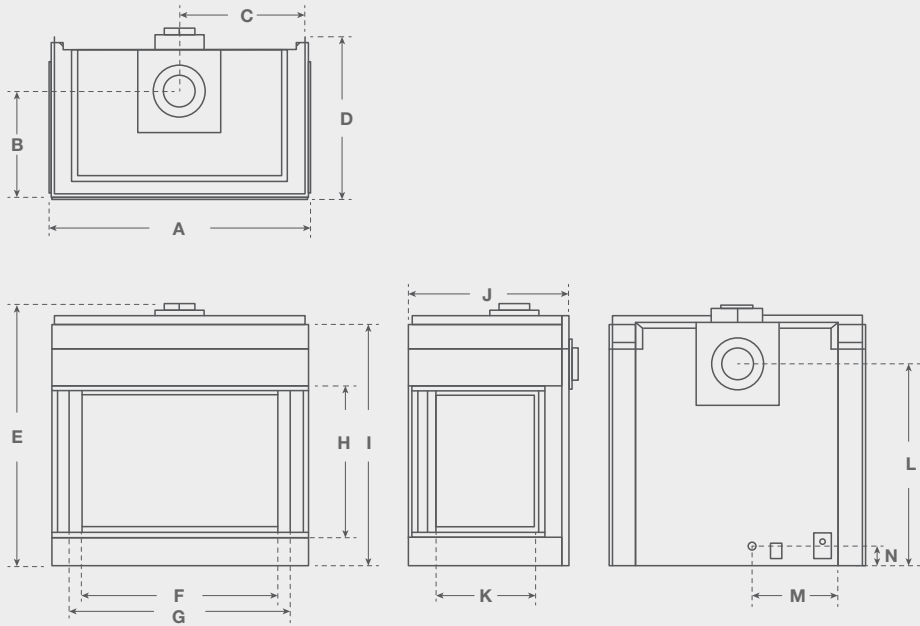
RENDEMENT ÉNERGÉTIQUE

H38PRNI-2 / REF 58,5
H38PRLI-2 / REF 58,5

HL38PRNI-2 / REF 58,5
HL38PRLI-2 / REF 58,5

MONTIGO / DIVINE / H38PRNI-2 / ENSEMBLE DE BÔCHES TRADITIONNELLES

DIMENSIONS DU MODÈLE DIVINE BAY



	A	B	C	D	E	F	G	H	I	J	K	L	M	N
H38PRC	42 ¹³ / ₁₆	17 ⁵ / ₁₆	20 ⁷ / ₁₆	26 ⁹ / ₁₆	42 ⁷ / ₈	32 ¹ / ₈	36 ³ / ₁₆	24 ³ / ₄	39 ⁵ / ₈	26 ¹ / ₄	16 ⁵ / ₁₆	33 ¹ / ₈	14 ³ / ₁₆	3 ³ / ₈



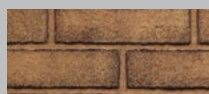
OPTIONS ET
FONCTIONNALITÉS



TÉLÉCOMMANDE^A
RX200**



TÉLÉCOMMANDE MURALE
REC1493



HÉRITAGE[†]

^A De série sur tous les modules de style baie

[†] De série sur le modèle H38PR*1-2

Fiche technique du module

Légende des icônes

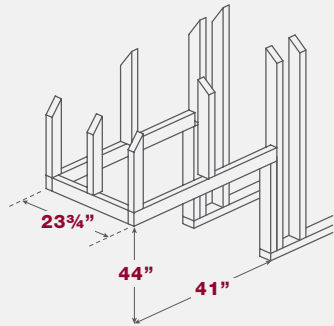
OFFERT +

NON OFFERT -

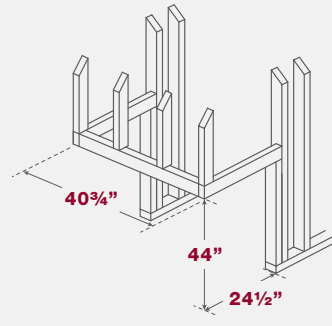
SPÉCIALISÉ ◊

DE SÉRIE ○

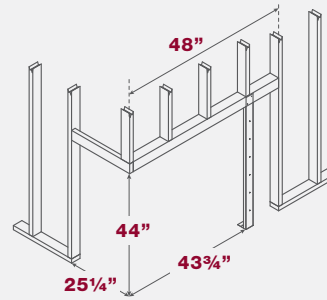
CADRE DU MODÈLE MULTIFACES



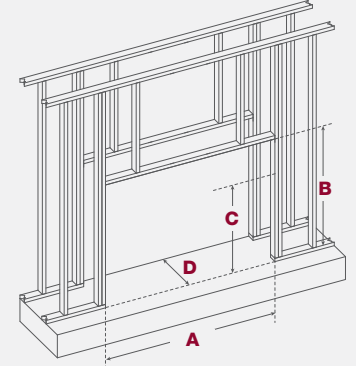
CADRE DU MODÈLE DE STYLE BAIE



CADRE DU MODÈLE EN COIN



CADRE DU MODÈLE À DOUBLE FACE



MONTANT NON COMBUSTIBLE INCLUS AVEC LE MODULE

Dimensions approximatives au centre. Pour obtenir de meilleurs résultats, installez le montant non combustible sur le module, puis fixez-le à l'aide de boulons au linteau 2 x 4 et au plancher.

	A	B	C	D
H38FSD	40 3/4"	42 1/2"	N/A	23 3/4"
H42FSD	45"	49 1/2"	46 1/2"	24"

MONTANT NON COMBUSTIBLE INCLUS AVEC LE MODULE - NON REQUIS POUR LE MODÈLE H38FSD

	Gaz naturel (BTU)	Propane liquide (BTU)	Conduit de ventilation	Dégagement sur le dessus - Événement arrière	Dégagement sur le dessus - Événement de toit	Dégagement sur les côtés	Dégagement à l'arrière	Dégagement au sol	Zone de vue de face	Type de vitre frontale	Média de série	InvisiMesh	Événement à air pulsé	Télécommande	Ventilateurs	Éclairage vers le haut	Éclairage vers le bas
H38FSD*	34 000	32 000	5 po/8 po	9	17 1/2	1	2	0	35 3/4 x 26 3/8	Trempé	Traditionnel	○	+	+	+	-	-
H38FSD*I	34 000	32 000	5 po/8 po	9	17 1/2	1	2	0	35 3/4 x 26 3/8	Trempé	Traditionnel	○	+	+	+	-	-
H42FSD*	37 000	37 000	5 po/8 po	9	17 1/2	1	2	0	39 3/8 x 30 3/8	Trempé	Traditionnel	○	+	+	+	-	-
H42FSD*I	37 000	37 000	5 po/8 po	9	17 1/2	1	1	0	39 3/8 x 30 3/8	Trempé	Traditionnel	○	+	+	+	-	-
H38PF*I-2	34 000	32 000	5 po/8 po	9	17 1/2	1	1	0	32 1/8 x 21 5/8	Trempé	Traditionnel	○	+	○	-	-	-
HL38PF*I-2	34 000	32 000	5 po/8 po	9	17 1/2	1	1	0	32 1/8 x 21 5/8	Trempé	HW1082	○	+	○	-	-	-
H38PR*I-2	34 000	32 000	5 po/8 po	9	17 1/2	1	1	0	32 1/8 x 24 3/4	Trempé	Traditionnel	○	+	○	-	-	-
HL38PR*I-2	34 000	32 000	5 po/8 po	9	17 1/2	1	1	0	32 1/8 x 24 3/4	Trempé	HW1082	○	+	○	-	-	-
H38CL*I-2	34 000	32 000	5 po/8 po	9	17 1/2	1	1	0	32 1/8 x 24 3/4	Trempé	Traditionnel	○	+	○	-	-	-
HL38CL*I-2	34 000	32 000	5 po/8 po	9	17 1/2	1	1	0	32 1/8 x 24 3/4	Trempé	HW1082	○	+	○	-	-	-
H38CR*I-2	34 000	32 000	5 po/8 po	9	17 1/2	1	1	0	32 1/8 x 24 3/4	Trempé	Traditionnel	○	+	○	-	-	-
HL38CR*I-2	34 000	32 000	5 po/8 po	9	17 1/2	1	1	0	32 1/8 x 24 3/4	Trempé	HW1082	○	+	○	-	-	-