



Caractéristiques

Conduit de ventilation convertible haut ou arrière

Commande de réglage d'intensité élevée/faible de la flamme

DIVINE

SIMPLE FACE

FICHE TECHNIQUE ET CARACTÉRISTIQUES

H42 TRADITIONNEL

De série

Brûleur traditionnel et ensemble de bûches

Options

Revêtements traditionnels divers

Ensemble de roches de rivière [gaz naturel uniquement]

Ventilateurs à vitesse variable

Enceinte noir satin ou en acier inoxydable

Télécommande avec toutes les fonctionnalités comme la modulation de la flamme

HL42 CONTEMPORAIN

De série

Brûleur contemporain avec perles de feu sauge

Options

Pierres tachetées, pierres réfractaires, perles de feu ou verre concassé antifeu

Ventilateurs à vitesse variable

Enceinte noir satin ou en acier inoxydable

Télécommande avec toutes les fonctionnalités comme la modulation de la flamme

HW42-2 DELUXE FEU SAUVAGE

De série

Grille en fer forgé

Briques à chevrons avec ensemble de bûches décoratives

Télécommande avec toutes les fonctionnalités comme la modulation de la flamme

Options

Ventilateurs à vitesse variable

Revêtement de verre noir

Enceinte noir satin ou en acier inoxydable

H42, HL42, HW42 Wildfire

Foyer à simple face à ventilation directe

DIMENSIONS EN BREF

| H*42 | MODULE CADRE | |
|-----------------|-----------------|--------|
| LARGEUR AVANT | 43 3/16 | 42 |
| LARGEUR ARRIÈRE | 28 1/8 | 42 |
| HAUTEUR | 41 3/16 | 46 1/2 |
| PROFONDEUR | 20 3/8 | 21 5/8 |
| VUE | 39 1/2 x 28 3/4 | |

LISTE DE BTU

H42DFN* / 34 000
H42DFL* / 32 000
HL42DFNI / 34 000

HL42DFLI / 32 000
HW42DFNI-2 / 34 000

RENDEMENT ÉNERGÉTIQUE

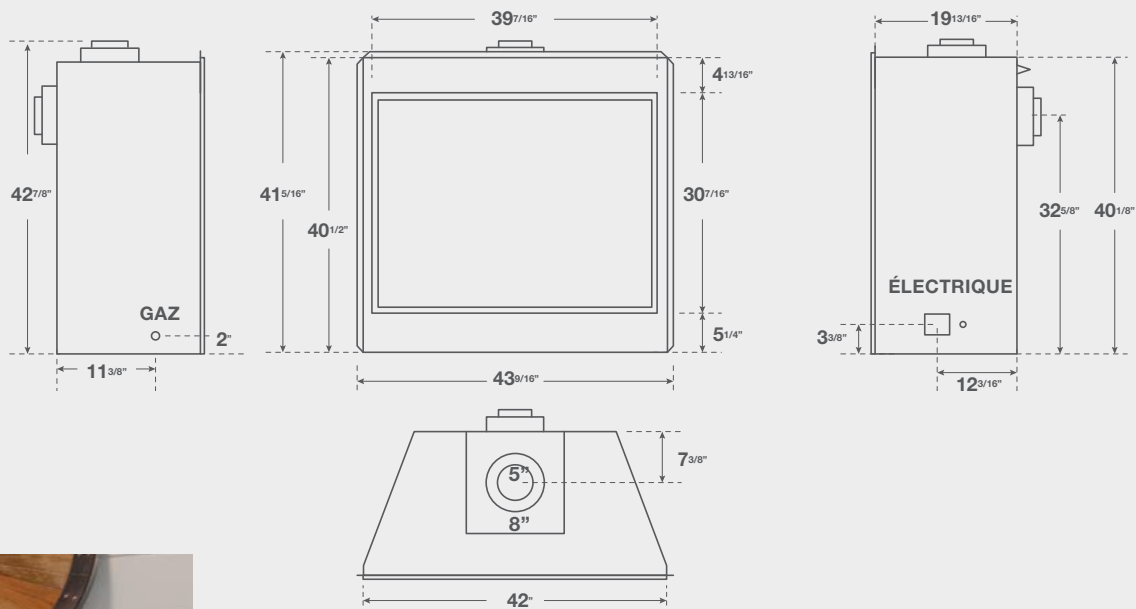
H42DFN / REF 59
H42DFL / REF 59

H42DFLI / REF 60,6
H42DFNI / REF 60,6

H42 / ENCEINTE EN ACIER INOXYDABLE

HL42 / ENCEINTE NOIR SATIN

DIMENSIONS DU MODÈLE H42



MONTIGO / DIVINE / HL42 / ENSEMBLE DE ROCHES DE RIVIÈRE

MONTIGO / DIVINE / HW42 / ENSEMBLE DE BÛCHES TRADITIONNELLES

OPTIONS ET
FONCTIONNALITÉS

TÉLÉCOMMANDE^A
RX200**

TÉLÉCOMMANDE MURALE
REC1493

GRILLE EN FER^A
HWIG42

ROCHES DE RIVIÈRE[†]
RBHR42R

[†]En option pour le modèle H42 seulement
^A De série sur le modèle HW42DF1-2

REVÊTEMENTS



CHEVRONS^{†A}
HBK42H



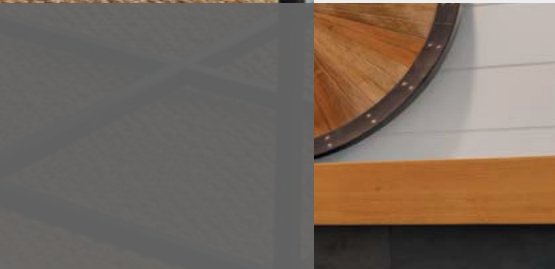
COLONIAL[†]
HBK42C



HÉRITAGE[†]
HBK42R



VERRE NOIR
RGPH42



Fiche technique du module

Légende des icônes

OFFERT +

SPÉCIALISÉ ◊

NON OFFERT -

DE SÉRIE ○

| | Gaz naturel (BTU) | Propane liquide (BTU) | Conduit de ventilation | Dégagement sur le dessus – Événement arrière | Dégagement sur le dessus – Événement de toit | Dégagement sur les côtés | Dégagement à l'arrière | Dégagement au sol | Zone de vue de face | Type de vitre frontale | Média de série | Pare-étincelles InvisiMesh | Événement à air pulsé | Télécommande | Ventilateurs | Éclairage vers le haut | Éclairage vers le bas |
|------------|-------------------|-----------------------|------------------------|--|--|--------------------------|------------------------|-------------------|---------------------|------------------------|----------------|----------------------------|-----------------------|--------------|--------------|------------------------|-----------------------|
| H34DF* | 18 000 | 18 000 | 4 po/7 po | 9 | 17 ½ | 1 | 2 | 0 | 31 ¾ × 22 ¾ | Trepé | Traditionnel | ○ + | ○ ○ | - | - | - | - |
| HLB34DF* | 18 000 | 18 000 | 4 po/7 po | 11 | 17 ½ | 1 | 2 | 0 | 31 ¾ × 22 ¾ | Trepé | HW1082 | ○ + | + + | - | - | - | - |
| HLB34DF*-2 | 18 000 | 18 000 | 4 po/7 po | 11 | 17 ½ | 1 | 2 | 0 | 31 ¾ × 22 ¾ | Trepé | Tacheté | ○ + | ○ ○ | - | - | - | - |
| H38DF* | 26 000 | 26 000 | 5 po/8 po | 9 | 17 ½ | 1 | 2 | 0 | 35 ¼ × 26 ¾ | Trepé | Traditionnel | ○ + | + + | - | - | - | - |
| HL38DF | 26 000 | 26 000 | 5 po/8 po | 9 | 17 ½ | 1 | 2 | 0 | 35 ¼ × 26 ¾ | Trepé | HW1082 | ○ + | + + | - | - | - | - |
| HW38DF | 34 000 | 30 000 | 5 po/8 po | 9 | 17 ½ | 1 | 3 | 0 | 35 ¼ × 26 ¾ | Néocéramique | Feu sauvage | ○ + | ○ + | - | - | - | - |
| H42DF* | 34 000 | 32 000 | 5 po/8 po | 9 | 17 ½ | 1 | 1 | 0 | 39 7/16 × 30 7/16 | Trepé | Traditionnel | ○ + | + + | - | - | - | - |
| HL42DF | 34 000 | 32 000 | 5 po/8 po | 9 | 17 ½ | 1 | 1 | 0 | 39 7/16 × 30 7/16 | Trepé | HW1082 | ○ + | + + | - | - | - | - |
| HW42DF | 34 000 | 32 000 | 5 po/8 po | 9 | 17 ½ | 1 | 1 | 0 | 39 7/16 × 30 7/16 | Trepé | Feu sauvage | ○ + | ○ + | - | - | - | - |
| H36PV | 55 000 | S.O. | 5 po/8 po | 9 | 17 ½ | 1 | 1 | 0 | 38 ½ × 31 ½ | Trepé | Traditionnel | ○ ◊ | + - | - | - | - | - |

CADRE DU MODÈLE DIVINE

| | A | B | C | D | E | F |
|-----|------|------|------|------|------|---|
| H34 | 39 | 20 | 33 ¾ | 40 | 56 ¼ | 0 |
| H36 | 50 | 24 | 46 | 61 ¼ | 81 | 1 |
| H38 | 42 | 21 ⅝ | 33 ¾ | 43 ¾ | 62 | 0 |
| H42 | 46 ½ | 21 ⅝ | 42 | 48 ⅝ | 68 | 0 |

Consultez le manuel d'utilisation pour obtenir des directives détaillées

Le linteau sur le bord n'est pas requis si le cadre respecte le dégagement pour la ventilation

DIMENSIONS DU CADRE

