



Caractéristiques

Conduit de ventilation convertible haut ou arrière

Commande de réglage d'intensité élevée/faible de la flamme

LE PLUS POLYVALENT DE L'INDUSTRIE

DIVINE

SIMPLE FACE

H38, HL38, HW38 Wildfire

H38 TRADITIONNEL

De série

Brûleur traditionnel et ensemble de bûches

Commande manuelle d'intensité élevée/faible de la flamme

Options

Revêtements traditionnels divers

Ensemble de roches de rivière [gaz naturel uniquement]

Ventilateurs à vitesse variable

Enceinte noir satin ou en acier inoxydable

Télécommande avec toutes les fonctionnalités comme la modulation de la flamme

HL38 CONTEMPORAIN

De série

Brûleur contemporain avec perles de feu sauge

Commande manuelle d'intensité élevée/faible de la flamme

Options

Pierres tachetées, pierres réfractaires, perles de feu ou verre concassé antifeu

Ventilateurs à vitesse variable

Enceinte noir satin ou en acier inoxydable

Télécommande avec toutes les fonctionnalités comme la modulation de la flamme

HW38-2 DELUXE FEU SAUVAGE

De série

Grille en fer forgé

Briques à chevrons avec ensemble de bûches décoratives

Télécommande avec toutes les fonctionnalités comme la modulation de la flamme

Options

Ventilateurs à vitesse variable

Revêtement de porcelaine noire

Enceinte noir satin ou en acier inoxydable

DIMENSIONS EN BREF

H*38	MODULE CADRE	
LARGEUR AVANT	39 5/16	37 3/4
LARGEUR ARRIÈRE	24 7/8	37 3/4
HAUTEUR	38 5/16	42
PROFONDEUR	18 1/4	21 1/8
VUE	35 1/4 x 26 3/8	

LISTE DE BTU

H38DF** / 26 000
 HL38DF** / 25 000
 HW38DFN*-2 / 34 000
 HW38DFL*-2 / 30 000

RENDEMENT ÉNERGÉTIQUE

H38DFN / REF 55
 H38DFL / REF 55
 H38DFNI / REF 56

H38DFLI / REF 56
 H38DFNI / REF 55
 HL38DFL / REF 54

HL38DFNI / REF 56
 HL38DFLI / REF 55

HW38DFNI-2 / REF 64
 HW38DFLI-2 / REF 65



LEMENT
TRIE

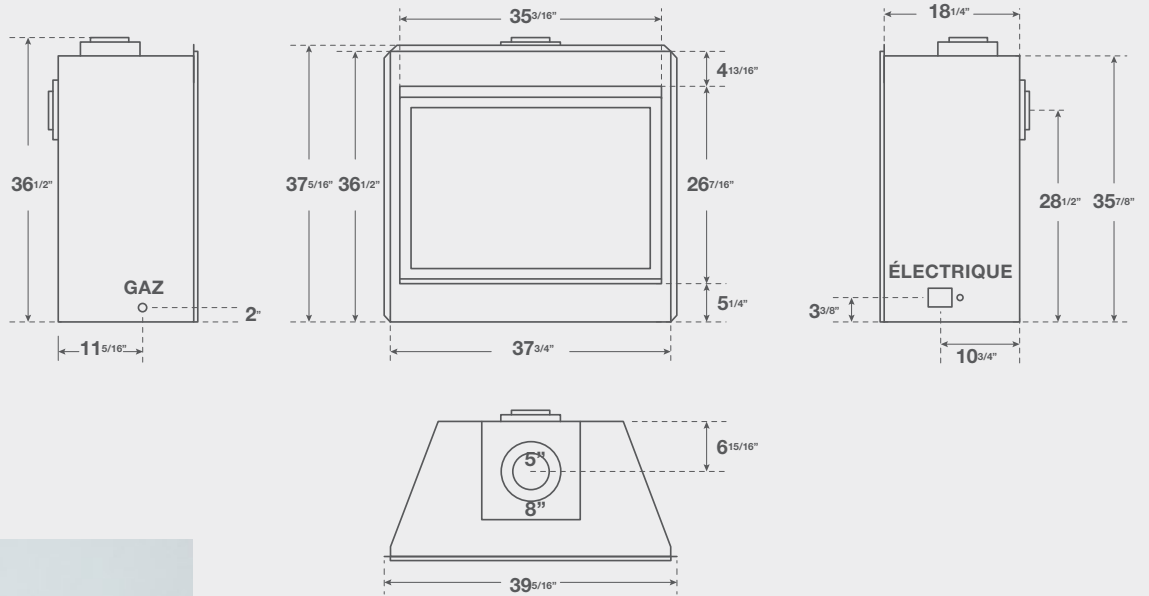


H38 / ENCEINTE EN ACIER INOXYDABLE



HL38 / ENCEINTE NOIR SATIN

DIMENSIONS DU MODÈLE H38



MONTIGO / DIVINE / HL38DFNI / PERLES DE FEU SAUGE

MONTIGO / DIVINE / H38 / ENSEMBLE DE BÛCHES TRADITIONNELLES



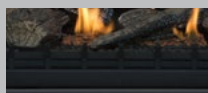
OPTIONS ET
FONCTIONNALITÉS



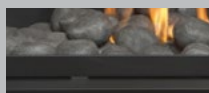
TÉLÉCOMMANDE^Δ
RX200**



TÉLÉCOMMANDE MURALE
REC1493



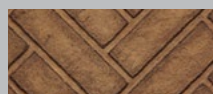
GRILLE EN FER[†]
HWIG38



ROCHES DE RIVIÈRE[†]
RBHR38R

[†]En option pour le modèle H38 seulement
[‡]Non offert pour le modèle HW38
^ΔDe série sur le modèle HW38DF[†]-2

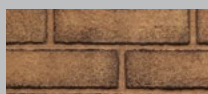
REVÊTEMENTS



CHEVRONS^{†Δ}
HBK38H



COLONIAL[†]
HBK38SHC



HÉRITAGE[†]
HBK38SHR



VERRE NOIR[†]
RGPH38



PORCELAINE NOIRE[†]
PPHW38

Fiche technique du module

Légende des icônes

OFFERT +

SPÉCIALISÉ ◊

NON OFFERT -

DE SÉRIE ○

	Gaz naturel (BTU)	Propane liquide (BTU)	Conduit de ventilation	Dégagement sur le dessus – Événement arrière	Dégagement sur le dessus – Événement de toit	Dégagement sur les côtés	Dégagement à l'arrière	Dégagement au sol	Zone de vue de face	Type de vitre frontale	Média de série	Pare-étincelles InvisiMesh	Événement à air pulsé	Télécommande	Ventilateurs	Éclairage vers le haut	Éclairage vers le bas
H34DF*	18 000	18 000	4 po/7 po	9	17 ½	1	2	0	31 ¾ × 22 ¾	Trepé	Traditionnel	○ +	○ ○	-	-	-	-
HLB34DF*	18 000	18 000	4 po/7 po	11	17 ½	1	2	0	31 ¾ × 22 ¾	Trepé	HW1082	○ +	+ +	-	-	-	-
HLB34DF*-2	18 000	18 000	4 po/7 po	11	17 ½	1	2	0	31 ¾ × 22 ¾	Trepé	Tacheté	○ +	○ ○	-	-	-	-
H38DF*	26 000	26 000	5 po/8 po	9	17 ½	1	2	0	35 ¼ × 26 ¾	Trepé	Traditionnel	○ +	+ +	-	-	-	-
HL38DF	26 000	26 000	5 po/8 po	9	17 ½	1	2	0	35 ¼ × 26 ¾	Trepé	HW1082	○ +	+ +	-	-	-	-
HW38DF	34 000	30 000	5 po/8 po	9	17 ½	1	3	0	35 ¼ × 26 ¾	Néocéramique	Feu sauvage	○ +	○ +	-	-	-	-
H42DF*	34 000	32 000	5 po/8 po	9	17 ½	1	1	0	39 7/16 × 30 7/16	Trepé	Traditionnel	○ +	+ +	-	-	-	-
HL42DF	34 000	32 000	5 po/8 po	9	17 ½	1	1	0	39 7/16 × 30 7/16	Trepé	HW1082	○ +	+ +	-	-	-	-
HW42DF	34 000	32 000	5 po/8 po	9	17 ½	1	1	0	39 7/16 × 30 7/16	Trepé	Feu sauvage	○ +	○ +	-	-	-	-
H36PV	55 000	S.O.	5 po/8 po	9	17 ½	1	1	0	38 ½ × 31 ½	Trepé	Traditionnel	○ ◊	+ -	-	-	-	-

CADRE DU MODÈLE DIVINE

	A	B	C	D	E	F
H34	39	20	33 ¾	40	56 ¼	0
H36	50	24	46	61 ¼	81	1
H38	42	21 ⅙	37 ¾	43 ¾	62	0
H42	46 ½	21 ⅙	42	48 ⅙	68	0

Consultez le manuel d'utilisation pour obtenir des directives détaillées

Le linteau sur le bord n'est pas requis si le cadre respecte le dégagement pour la ventilation

DIMENSIONS DU CADRE

