



DIVINE

SIMPLE FACE

FICHE TECHNIQUE ET CARACTÉRISTIQUES

H34 TRADITIONNEL

HLB34 CONTEMPORAIN

HLB34-2 DELUXE CONTEMPORAIN

H34, HLB34, HLB34 Deluxe

Foyer à simple face
à ventilation directe

DIMENSIONS EN BREF

H*34	MODULE CADRE	
LARGEUR AVANT	35 3/8	33 7/8
LARGEUR ARRIÈRE	35 3/8	33 7/8
HAUTEUR	35 1/8	39
PROFONDEUR	19 1/4	20
VUE	31 3/8 x 22 3/4	

De série

Brûleur traditionnel et ensemble de bûches

Options

Revêtements traditionnels divers

Ensemble de roches de rivière [gaz naturel uniquement]

Ventilateurs à vitesse variable

Enceinte noir satin ou en acier inoxydable

Télécommande avec toutes les fonctionnalités comme la modulation de la flamme

De série

Brûleur dissimulé avec perles de feu sauge

Options

Pierres tachetées, bûches de bois de grève

Télécommande avec toutes les fonctionnalités comme la modulation de la flamme

Ventilateurs à vitesse variable

Panneaux en verre réfléchissant

Enceinte noir satin ou en acier inoxydable

De série

Brûleur dissimulé

Pierres tachetées, bûches de bois de grève

Télécommande avec toutes les fonctionnalités comme la modulation de la flamme

Ventilateurs à vitesse variable

Revêtement de verre noir

Options

Enceinte noir satin ou en acier inoxydable

LISTE DE BTU

H34DF** / 18 000
HLB34DF** / 18 000
HLB34DF**-2 / 18 000

RENDEMENT ÉNERGÉTIQUE

H34DFN / REF 56,5
H34DFL / REF 58

H34DFNI / REF 58
H34DFLI / REF 58

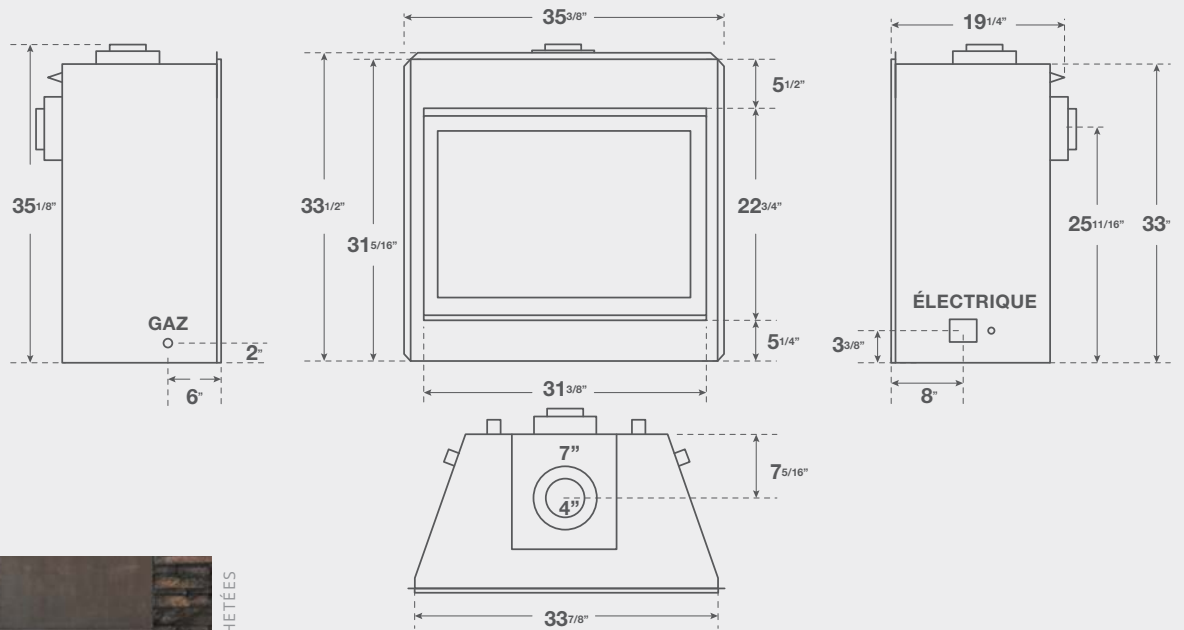
HLB34DFNI / REF 50
HLB34DFLI / REF 50

HLB34DFNI-2 / REF 50
HLB34DFLI-2 / REF 50

H34 / ENCEINTE EN ACIER INOXYDABLE

HLB34 / ENCEINTE NOIR SATIN

DIMENSIONS DU MODÈLE H34



MONTIGO / DIVINE / HLB34DFNI-2 / BÛCHES DE BOIS DE GRÈVE ET PIERRES TACHETÉES



MONTIGO / DIVINE / H34DFN / ENSEMBLE DE BÛCHES TRADITIONNELLES



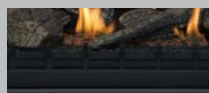
OPTIONS ET
FONCTIONNALITÉS



TÉLÉCOMMANDE[†]
RX200**



TÉLÉCOMMANDE MURALE
REC1493



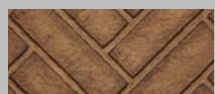
GRILLE EN FER[†]
HWIG34



ROCHES DE RIVIÈRE[†]
RBHR34R

[†] En option pour le modèle H34 seulement
[‡] En option pour le modèle HLB34 seulement
^Δ De série sur le modèle HLB34DFI-2

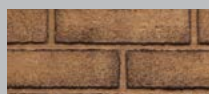
REVÊTEMENTS



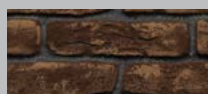
CHEVRONS[†]
HBK34H



COLONIAL[†]
HBK34C



HÉRITAGE[†]
HBK34R



BRUN RUSTIQUE[†]
HBK34R



ROUGE RUSTIQUE[†]
HBK34R



VERRE NOIR^{†Δ}
RGP34

Fiche technique du module

Légende des icônes

OFFERT +

SPÉCIALISÉ ◊

NON OFFERT -

DE SÉRIE ○

	Gaz naturel (BTU)	Propane liquide (BTU)	Conduit de ventilation	Dégagement sur le dessus – Événement arrière	Dégagement sur le dessus – Événement de toit	Dégagement sur les côtés	Dégagement à l'arrière	Dégagement au sol	Zone de vue de face	Type de vitre frontale	Média de série	Pare-étincelles InvisiMesh	Événement à air pulsé	Télécommande	Ventilateurs	Éclairage vers le haut	Éclairage vers le bas
H34DF*	18 000	18 000	4 po/7 po	9	17 ½	1	2	0	31 ¾ × 22 ¾	Trepé	Traditionnel	○ +	○ ○	-	-	-	-
HLB34DF*	18 000	18 000	4 po/7 po	11	17 ½	1	2	0	31 ¾ × 22 ¾	Trepé	HW1082	○ +	+ +	+ -	-	-	-
HLB34DF*-2	18 000	18 000	4 po/7 po	11	17 ½	1	2	0	31 ¾ × 22 ¾	Trepé	Tacheté	○ +	○ ○	-	-	-	-
H38DF*	26 000	26 000	5 po/8 po	9	17 ½	1	2	0	35 ¼ × 26 ¾	Trepé	Traditionnel	○ +	+ +	+ -	-	-	-
HL38DF	26 000	26 000	5 po/8 po	9	17 ½	1	2	0	35 ¼ × 26 ¾	Trepé	HW1082	○ +	+ +	+ -	-	-	-
HW38DF	34 000	30 000	5 po/8 po	9	17 ½	1	3	0	35 ¼ × 26 ¾	Néocéramique	Feu sauvage	○ +	○ +	+ -	-	-	-
H42DF*	34 000	32 000	5 po/8 po	9	17 ½	1	1	0	39 7/16 × 30 7/16	Trepé	Traditionnel	○ +	+ +	+ -	-	-	-
HL42DF	34 000	32 000	5 po/8 po	9	17 ½	1	1	0	39 7/16 × 30 7/16	Trepé	HW1082	○ +	+ +	+ -	-	-	-
HW42DF	34 000	32 000	5 po/8 po	9	17 ½	1	1	0	39 7/16 × 30 7/16	Trepé	Feu sauvage	○ +	○ +	+ -	-	-	-
H36PV	55 000	S.O.	5 po/8 po	9	17 ½	1	1	0	38 ½ × 31 ½	Trepé	Traditionnel	○ ◊	+ -	-	-	-	-

CADRE DU MODÈLE DIVINE

	A	B	C	D	E	F
H34	39	20	33 ¾	40	56 ¼	0
H36	50	24	46	61 ¼	81	1
H38	42	21 ⅞	33 ¾	43 ¾	62	0
H42	46 ½	21 ⅞	42	48 ⅞	68	0

Consultez le manuel d'utilisation pour obtenir des directives détaillées

Le linteau sur le bord n'est pas requis si le cadre respecte le dégagement pour la ventilation

DIMENSIONS DU CADRE

