

## Caractéristiques

Respecte les exigences relatives au rabais sur le rendement énergétique

Cadre de 14 ¼ de profondeur

Compatible avec les maisons mobiles



# DELRAY

LINÉAIRE

# FICHE TECHNIQUE ET CARACTÉRISTIQUES

## DELRAY CONTEMPORAIN

## DELRAY BASIC CONTEMPORAIN

**DRL3613**  
**DRL4813**

Foyer à simple face  
à ventilation directe

### DIMENSIONS EN BREF

	DRL3613		DRL4813	
	MODULE	CADRE	MODULE	CADRE
LARGEUR AVANT	45 ¼	43 ¾	57 ¼	55 ¾
LARGEUR ARRIÈRE	41 ¾	43 ¾	53 7/16	55 ¾
HAUTEUR	26 ¾	33 11/16	26 ¾	33 11/16
PROFONDEUR	12 ¾	14 ¼	12 ¾	14 ¼
VUE	36 ½ x 14 11/16		48 ½ x 14 11/16	

### De série

Brûleur dissimulé avec verre concassé antifeu glace

Télécommande avec toutes les fonctionnalités Proflame 2

Ventilateurs commandés à distance

Pare-étincelles InvisiMesh

Verre noir réfléchissant

Éclairage vers le bas à halogène

### Options

Trousse de conversion au propane

Pierres tachetées, bûches de bois de grève, pierres réfractaires, perles de feu ou verre concassé antifeu

### De série

Brûleur dissimulé avec verre concassé antifeu glace

### Options

Télécommande

Trousse de ventilateur

Pare-étincelles InvisiMesh

Verre noir réfléchissant

Trousse de conversion au propane

Pierres tachetées, bûches de bois de grève, pierres réfractaires, perles de feu ou verre concassé antifeu

### LISTE DE BTU

DRL3613NI / 16 000  
DRL4813NI / 21 000  
DRL3613LI / 16 000  
DRL4813LI / 19 000

DRL3613NI-2 / 16 000  
DRL4813NI-2 / 21 000  
DRL3613LI-2 / 16 000  
DRL4813LI-2 / 19 000

### RENDEMENT ÉNERGÉTIQUE

DRL3613NI / 71 % P.4. 1-15  
DRL4813NI / 63 % P.4. 1-15  
DRL3613LI / 71 % P.4. 1-15  
DRL4813LI / 60 % P.4. 1-15

DRL3613NI-2 / 71 % P.4. 1-15  
DRL4813NI-2 / 63 % P.4. 1-15  
DRL3613LI-2 / 71 % P.4. 1-15  
DRL4813LI-2 / 60 % P.4. 1-15



TÉLÉCOMMANDE<sup>1</sup>  
RX200\*\*

TÉLÉCOMMANDE MURALE  
REC1493

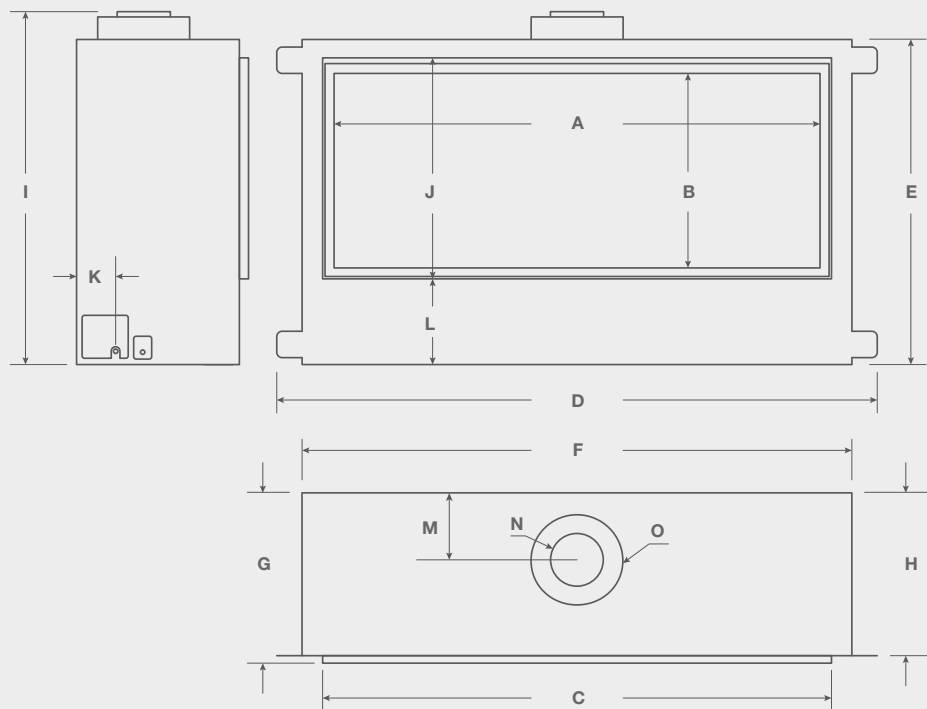
VERRE NOIR<sup>1</sup>  
RBGDRL\*\*

ÉCLAIRAGE VERS LE  
BAS<sup>1</sup>

TROUSSE DE  
GARNITURES  
DRLT\*\*\_\*

<sup>1</sup>De série sur les modules à charge pleine

## DIMENSIONS DU MODÈLE DELRAY



	A	B	C	D	E	F	G	H	I	J	K	L	M	N	O
DRL36	36½	14 <sup>1</sup> / <sub>16</sub>	38¾	45¼	24¼	41¾	12¾	12 <sup>5</sup> / <sub>16</sub>	26¾	16 <sup>5</sup> / <sub>8</sub>	3 <sup>3</sup> / <sub>8</sub>	6 <sup>9</sup> / <sub>16</sub>	5	4	7
DRL48	48½	14 <sup>1</sup> / <sub>16</sub>	50 <sup>9</sup> / <sub>16</sub>	57¼	24½	53 <sup>7</sup> / <sub>16</sub>	12¾	12 <sup>5</sup> / <sub>16</sub>	26¾	16 <sup>5</sup> / <sub>8</sub>	3 <sup>3</sup> / <sub>8</sub>	6 <sup>9</sup> / <sub>16</sub>	5	4	7

MONTIGO / DELRAY / LINÉAIRE / DRL361.3NI / VERRE CONCASSÉ ANTIFEU GLACE

MONTIGO / DELRAY / LINÉAIRE / DRL361.3NI+2 / VERRE CONCASSÉ ANTIFEU GLACE



# Fiche technique du module

## Légende des icônes

OFFERT +

SPÉCIALISÉ ◊

NON OFFERT -

DE SÉRIE °

	Gaz naturel (BTU)	Propane liquide (BTU)	Conduit de ventilation	Dégagement sur le dessus – Évent de toit	Dégagement sur les côtés	Dégagement à l'arrière	Dégagement au sol	Zone de vue de face	Type de vitre frontale	Média de série	Pare-éclabouilles InvisiMesh	Évent à air pulsé	Télécommande	Ventilateurs	Éclairage vers le haut	Éclairage vers le bas
DRL3613*I-2	16 000	16 000	4 po/7 po	21	1	2	0	36 ½ x 14 11/16 po	Trempé	HW1157	°	+	°	°	-	°
DRL3613*I	16 000	16 000	4 po/7 po	21	1	2	0	36 ½ x 14 11/16 po	Trempé	HW1157	+	+	+	+	-	-
DRL4813*I-2	21 000	19 000	4 po/7 po	21	1	2	0	48 ½ x 14 11/16 po	Trempé	HW1157	°	+	°	°	-	°
DRL4813*I	21 000	19 000	4 po/7 po	21	1	2	0	48 ½ x 14 11/16 po	Trempé	HW1157	+	+	+	+	-	-

## CADRE DU MODÈLE DELRAY LINÉAIRE

	A	B	C	D	E	F
DRL3613	34	14¼	43¾	47½	67⅞	½
DRL4813	34	14¼	55¾	56⅞	79¼	½

Le linteau doit être sur le bord pour respecter le dégagement pour la ventilation

