

DELRAY / DU MINIMALISME AU RAFFINEMENT



Caractéristiques

Respecte les exigences relatives au rabais sur le rendement énergétique

Cadre de 14 1/4 de profondeur

Compatible avec les maisons mobiles



DELRAY
LINEAR

SIMPLICITÉ ÉLÉGANTE

DELRAY CONTEMPORAIN

DELRAY BASIC CONTEMPORAIN

DRL3613
DRL4813
DRL6013

FOYER À SIMPLE FACE
À VENTILATION DIRECTE

DIMENSIONS EN BREF

	DRL3613		DRL4813		DRL6013	
	MODULE	CADRE.	MODULE	CADRE.	MODULE	CADRE.
LARGEUR AVANT	45 1/4	43 3/8	57 1/4	55 3/8	69 1/4	68 15/16
LARGEUR ARRIÈRE	41 3/8	43 3/8	53 7/16	55 3/8	65 7/16	68 15/16
HAUTEUR	26 3/4	33 11/16	26 3/4	33 11/16	26 3/4	33 11/16
PROFONDEUR	12 3/4	14 1/4	12 3/4	14 1/4	12 3/4	14 1/4
VUE	36 1/2 x 14 11/16		48 1/2 x 14 11/16		60 1/2 x 14 11/16	

De série

Brûleur dissimulé avec verre concassé antifeu glace

Télécommande avec toutes les fonctionnalités Profilame 2

Ventilateurs commandés à distance

Pare-étincelles Low-Vis

Verre noir réfléchissant

Éclairage vers le bas à halogène

Options

Trousse de conversion au propane

Pierres tachetées, bûches de bois de grève, pierres réfractaires, perles de feu ou verre concassé antifeu

De série

Brûleur dissimulé avec verre concassé antifeu glace

Options

Télécommande

Trousse de ventilateur

Pare-étincelles Low-Vis

Verre noir réfléchissant

Trousse de conversion au propane

Pierres tachetées, bûches de bois de grève, pierres réfractaires, perles de feu ou verre concassé antifeu



LISTE DE BTU

DRL3613NI-2 / 16,000
DRL3613LI-2 / 16,000
DRL4813NI-2 / 21,000
DRL4813LI-2 / 19,000

DRL6013NI-2 / 28,000
DRL6013LI-2 / 25,000

EFFICIENCY P.4. 1-15

DRL3613NI / 71%
DRL3613NI-2 / 71%
DRL3613LI / 71%
DRL3613LI-2 / 71%

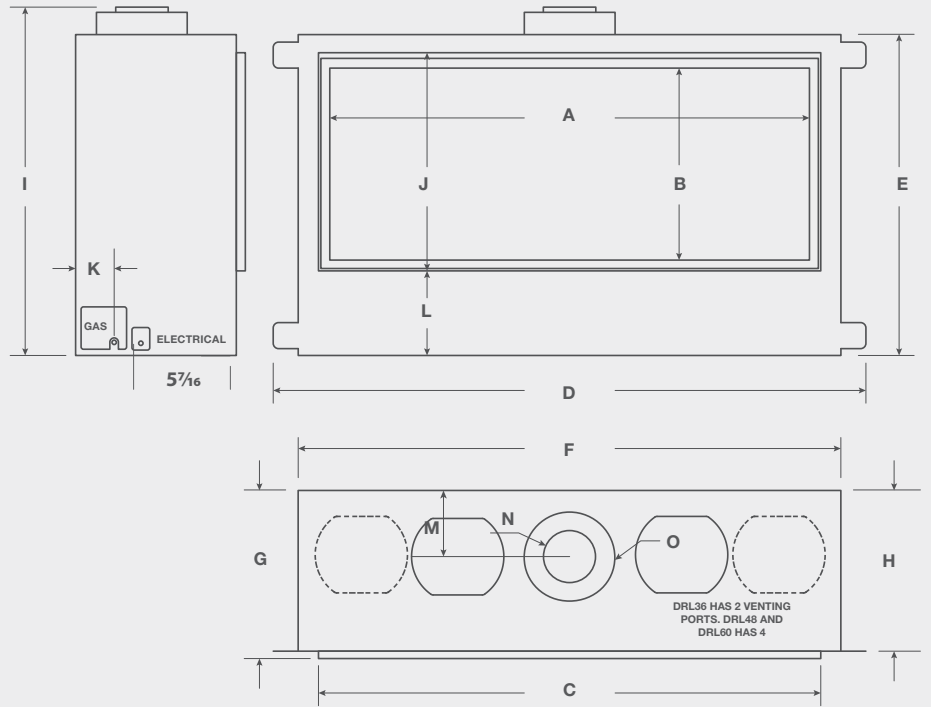
DRL4813NI / 63%
DRL4813NI-2 / 63%
DRL4813LI / 60%
DRL4813LI-2 / 60%

DRL6013NI / 67%
DRL6013NI-2 / 64%
DRL6013LI / 66%
DRL6013LI-2 / 64%



MONTIGO / LINÉAIRE / DRL3613NI / BÛCHES DE BOIS DE GRÈVE ET PIERRES TACHETÉES

DIMENSIONS DU MODÈLE DELRAY



	A	B	C	D	E	F	G	H	I	J	K	L	M	N	O
DRL36	36½	14 ¹¹ / ₁₆	38¾	45¼	24¼	41¾	12¾	12 ⁵ / ₁₆	26¾	16 ⁵ / ₈	3 ³ / ₈	6 ⁹ / ₁₆	5	4	7
DRL48	48½	14 ¹¹ / ₁₆	50 ³ / ₁₆	57¼	24½	53 ⁷ / ₁₆	12¾	12 ⁵ / ₁₆	26¾	16 ⁵ / ₈	3 ³ / ₈	6 ⁹ / ₁₆	5	4	7
DRL60	60½	14 ¹¹ / ₁₆	62½	69¼	24½	65 ⁷ / ₁₆	12¾	12 ⁵ / ₁₆	26¾	16 ⁵ / ₈	3 ³ / ₈	6 ⁹ / ₁₆	5	4	7

MONTIGO / DELRAY / LINÉAIRE / DRL6013NI+2 / BÛCHES DE BOIS DE GRÈVE ET PIERRES TACHETÉES



OPTIONS ET
FONCTIONNALITÉS



TÉLÉCOMMANDE¹
RX200**



TÉLÉCOMMANDE MURALE
EC1550



CONTRÔLE WIFI
SIT-WIFI¹



VERRE NOIR¹
RBGDL**



ÉCLAIRAGE VERS LE
BAS¹



TROUSSE DE
GARNITURES
DRL**.*

¹De série sur les modules à charge pleine

Fiche technique du module

LÉGENDE DES ICÔNES

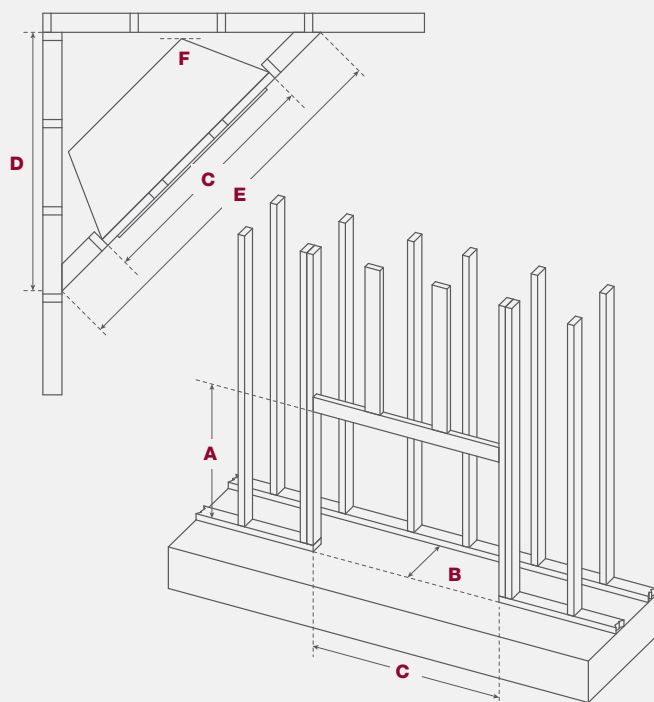
OFFERT	+	NON OFFERT	-
SPÉCIALISÉ	◊	DE SÉRIE	◊

	GAZ NATUREL (BTU)	PROPANE LIQUIDE (BTU)	CONDUIT DE VENTILATION	DÉGAGEMENT SUR LE DESSUS - ÉVENT DE TOIT	DÉGAGEMENT SUR LES CÔTÉS	DÉGAGEMENT À L'ARRIÈRE	DÉGAGEMENT AU SOL	ZONE DE VUE DE FACE	TYPE DE VITRE FRONTALE	MEDIA DE SÉRIE	PARE-ÉTINCELLES LOW-VIS	ÉVENT À AIR PULSÉ	TÉLÉCOMMANDE	VENTILATEURS	ÉCLAIRAGE VERS LE HAUT	ÉCLAIRAGE VERS LE BAS
DRL3613*I-2	16 000	16 000	4"/7"	21	1	2	0	36 ½ X 14 11/16 PO	TREMPÉ	HW1157	◊	+	◊	◊	-	◊
DRL3613*I	16 000	16 000	4"/7"	21	1	2	0	36 ½ X 14 11/16 PO	TREMPÉ	HW1157	+	+	+	+	-	-
DRL4813*I-2	21 000	19 000	4"/7"	21	1	2	0	48 ½ X 14 11/16 PO	TREMPÉ	HW1157	◊	+	◊	◊	-	◊
DRL4813*I	21 000	19 000	4"/7"	21	1	2	0	48 ½ X 14 11/16 PO	TREMPÉ	HW1157	+	+	+	+	-	-
DRL6013*I-2	28,000	25,000	4"/7"	36	1 ¾	2	0	60 ½ X 14 11/16	TREMPÉ	HW1157	◊	+	◊	◊	-	◊
DRL6013*I	28,000	25,000	4"/7"	36	1 ¾	2	0	60 ½ X 14 11/16	TREMPÉ	HW1157	+	+	+	-	-	-

CADRE DU MODÈLE DELRAY LINÉAIRE

	A	B	C	D	E	F
DRL3613	33 11/16	14 ¼	43 ¾	47 ½	67 1/8	½
DRL4813	33 11/16	14 ¼	55 ¾	56 1/8	79 ¼	½
DRL6013	33 11/16	14 ¼	68 15/16	64 ½	91 3/8	½

Le linteau doit être sur le bord pour respecter le dégagement pour la ventilation



IMPORTANT

Laisser les orifices de ventilation ouverts nécessite une chasse ventilée. (voir ci-dessous pour les tailles)

DRL36
Ouverture minimale de 70 pouces²
DRL48
Ouverture minimale de 100 pouces²