

Série L à simple face



 **MONTIGO**®
l'art des foyers

Série L à simple face

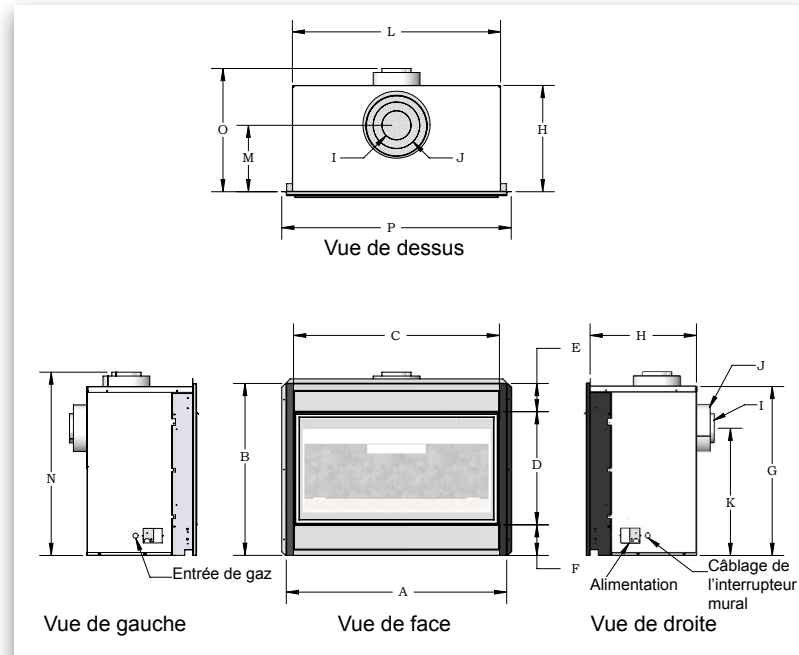
Évent direct · Face plate



L42DF illustré avec pierres Firestone

L42DF illustré au verso avec verre réfractaire

Dimensions de l'unité																
# de Modèle	A	B	C	D	E	F	G	H	I	J	K	L	M	N	O	P
L38DF	37 3/4"	29 1/4"	35 1/4"	19 3/8"	4 7/8"	5 1/4"	29"	18 1/4"	5"	8"	21 7/8"	35 3/8"	11 3/8"	31 1/2"	21 1/8"	39 1/4"
L42DF	42"	30 1/2"	39 1/2"	20 1/4"	4 3/8"	5 3/8"	33 3/8"	19 3/8"	5"	8"	26 5/8"	39 3/4"	12 1/8"	36 3/8"	22 1/8"	43 5/8"
L52DF	52"	33 1/4"	47"	21 3/4"	6"	5 3/8"	33 1/2"	21 3/8"	5"	8"	28"	47 3/8"	14 3/8"	37 3/4"	24 1/4"	53 3/8"



Caractéristiques:

- ❑ Façade dégagée permettant l'installation d'un cadre en brique ou en tuile
- ❑ Convertible en utilisant une ventilation de 5"/8" au-dessus ou à l'arrière
- ❑ Brûleur linéaire contemporain avec pierres Firestone blanches, argentées ou opaques
- ❑ Porte avec système de serrure à ressort
- ❑ Contrôle ajustable d'intensité de la flamme
- ❑ Contrôle millivolt avec allumage par étincelle Piezo ou allumage électronique IPI avec option de veilleuse permanente
- ❑ Valve d'arrêt à sécurité intégrée fiable à 100%
- ❑ Écran de protection

Options:

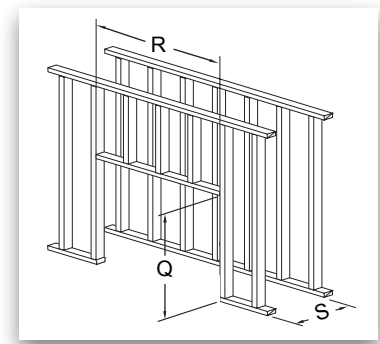
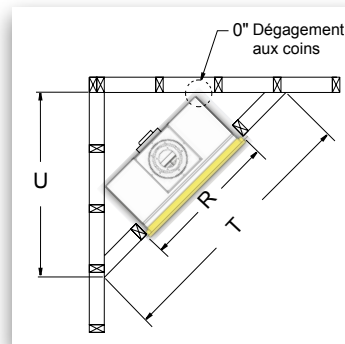
- ❑ Plusieurs options décoratives de verre et de pierres Firestone†
- ❑ Choisissez une des 2 enceintes offertes*
- ❑ Commande à distance avec thermostat numérique et modulation de la flamme
- ❑ Plusieurs options de commande à distance
- ❑ Ventilateurs de circulation avec contrôle à distance de vitesse
- ❑ Piles de secours pour un usage continu en cas de panne de courant.

† Allez au www.montigo.com pour des images en couleur

*Veuillez vous référer au manuel des Enceintes de Foyer pour les dimensions de l'enceinte. Les dimensions de la structure peuvent varier en fonction de l'enceinte choisie.

Rendement du foyer en BTU/Heure		
# de Modèle	Gaz naturel	Propane liquide
L38DF	25 000	25 000
L42DF	32 000	32 000
L52DF	40 000	40 000

Dimensions de la structure*					
# de Modèle	Q	R	S	T	U
L38DF	35 1/4"	37 3/4"	20 1/8"	75"	54 1/4"
L42DF	37"	42"	22 3/8"	84 7/8"	60 3/8"
L52DF	39 1/2"	52"	25 3/8"	96 1/2"	68 1/4"



Consultez le manuel du propriétaire pour les instructions d'installations complètes et les dégagements à respecter concernant les surfaces combustibles avant d'installer le foyer.

Les spécifications, dimensions de la structure, conceptions de produit, matériaux et couleurs sont sujets aux changements sans préavis. La forme et la couleur réelle de la flamme peuvent varier légèrement des illustrations.

Les schémas et les illustrations ne sont pas à l'échelle.

Les options et accessoires peuvent entraîner des coûts supplémentaires.

Disponible chez:

Pour plus d'inspiration, rendez-vous au : www.montigo.com

